

ZILMET S.p.A.

Via del Santo, 242 – 35010 Limena (PD)

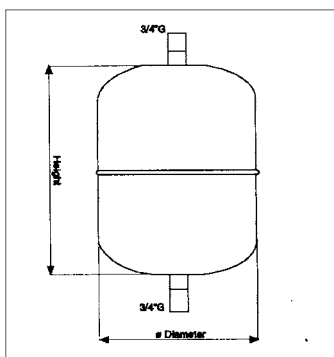
Tel. +39 049 7664901 | Fax +39 049 767321

www.zilmet.it – info@zilmet.it

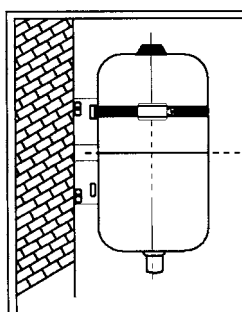


SOLAR - PLUS								
PER IMPIANTI SOLARI								
CODICE	CAP. lt	Ø mm	H cm	PRESSIONE MASSIMA	PRECARICA bar	RACCORDI	CODICE FORNITORE	€
0324115	12	270	264	10 bar	2,5	3/4"G	11A2001210	156,900
0324117	18	270	350	10 bar	2,5	3/4"G	11A2001811	168,000
0324119	25	300	392	10 bar	2,5	3/4"G	11A2002506	207,000
0324121	35*	380	377	10 bar	2,5	3/4"G	11A2003304	303,000
0324124	50*	380	525	10 bar	2,5	3/4"G	11A2005002	482,000
0324126	80	450	608	10 bar	2,5	1"G	11A2008001	707,000
0091162	105	500	665	10 bar	2,5	1"G	11A2010503	901,000
0324128	150	500	897	10 bar	2,5	1"G	11A2015000	1.287,000
0324129	200	600	812	10 bar	2,5	1"G	11A2020000	1.453,000
0324130	250	630	957	10 bar	2,5	1"G	11A2025000	2.092,000
0324131	300	630	1105	10 bar	2,5	1"G	11A2030000	2.429,000
0324132	400	630	1450	10 bar	2,5	1"G	11A2040000	2.850,000
0324133	500	750	1340	10 bar	2,5	1"G	11A2050000	3.240,000
0324134	600	750	1555	10 bar	2,5	1"G	11A2060000	3.653,000

Membrana solare. Membrana: Temperatura di esercizio della membrana -10° ÷ 100°C.
Temperatura di esercizio del sistema -10° ÷ -110°C. 35 e 50 lt. *con piedi



VASO DI ESPANSIONE ADDIZIONALE PER LA RIDUZIONE DELLA TEMPERATURA					
CODICE	H SENZA RACCORDI mm	Ø mm	PRECARICA bar	CODICE FORNITORE	€
0324135	270	160	2 x R 3/4"	11A0000512	116,300
0324136	280	200	2 x R 3/4"	11A0000837	138,500
0324137	264	270	2 x R 3/4"	11A0001216	140,300



ACCESSORI PER L'INSTALLAZIONE DI IMPIANTI SOLARI			
CODICE	DESCRIZIONE	CODICE FORNITORE	€
0104479	Sostegno da parete per Solarplus fino a 25 litri	912501	46,150
0447653	Staffa per vaso 35 e 50 l.	912503	24,000
0426258	Set di attacco per vaso, composto da tubo flessibile 0,5 m., valvola solare a farfalla e sostegno da parete	944007	126,900





HYDRO-PRO								
ACQUA SANITARIA - PER ELETTROPOMPE, COME ANTICOLPO D'ARIETE, PER BOLLITORI								
CODICE	CAP. lt	Ø mm	H cm	PRESSIONE MASSIMA	PRECARICA bar	RACCORDI	CODICE FORNITORE	€
0104446•	2	125	187	10 bar	3,5	1/2"G	11A0000200	52,500
0104448•	5	160	270	10 bar	3	3/4"G	11A0000500	58,200
0104450•	8	200	280	10 bar	3	3/4"G	11A0000800	64,200
0104452•	12	270	264	10 bar	2	3/4"G	11A0001200	72,000
0104431•	18	270	349	10 bar	2	3/4"G	11A0001800	76,100
0104445•	24 ver.	300	392	10 bar	2	1"G	11A0002400	83,500
0174238	24 hor.	300	333	10 bar	2	1"G	11A0002434	114,500
0104427•	35	380	370	10 bar	2	1"G	11A0003500	186,300
0104428•	50 ver.	380	537	10 bar	2	1"G	11A0005000	272,000
0104438	50 hor.	380	418	10 bar	2	1"G	11A0005002	322,000
0104423•	80	450	608	10 bar	2	1"G	11A0008000	363,000
0104432•	105	500	665	10 bar	2	1 1/4"G	11A0010500	523,000
0104433	150	500	897	10 bar	2	1 1/4"G	11A0015000	681,000
0104434	200	600	812	10 bar	2	1 1/4"G	11A0020000	916,000
0104435	250	630	957	10 bar	2	1 1/4"G	11A0025000	938,000
0104436	300	630	1105	10 bar	2	1 1/4"G	11A0030000	1.296,000
0104437	400	630	1450	10 bar	2	1 1/4"G	11A0040000	1.376,000
0104461	500	750	1340	10 bar	2	1 1/4"G	11A0050000	1.819,000
0104486	600	750	1555	10 bar	2	1 1/4"G	11A0060000	1.860,000

Membrana interna in butile per uso alimentare, internamente rivestiti con vernice alimentare, temperature di esercizio da -10° ÷ +99°C, 24 e 50 lt. Disponibili anche orizzontali.



HYDRO-PRO - CE ITALIA								
ACQUA SANITARIA - PER ELETTROPOMPE, COME ANTICOLPO D'ARIETE, PER BOLLITORI								
CODICE	CAP. lt	Ø mm	H cm	PRESSIONE MASSIMA	PRECARICA bar	RACCORDI	CODICE FORNITORE	€
0537432□	35	380	370	10 bar	2	1"G	11A1003500	266,000
0537433	50	380	505	10 bar	2	1"G	11A1005000	384,000
0537434	80	450	608	10 bar	2	1"G	11A1008000	525,000
0537435	105	500	665	10 bar	2	1 1/4"G	11A1010500	744,000
0537436	150	500	897	10 bar	2	1 1/4"G	11A1015000	981,000
0537437	200	600	812	10 bar	2	1 1/4"G	11A1020000	1.141,000
0537438	250	630	957	10 bar	2	1 1/4"G	11A1025000	1.324,000
0537439	300	630	1105	10 bar	2	1 1/4"G	11A1030000	1.621,000
0537440	400	630	1450	10 bar	2	1 1/4"G	11A1040000	1.951,000
0537441	500	750	1340	10 bar	2	1 1/4"G	11A1050000	2.291,000
0537442	600	750	1555	10 bar	2	1 1/4"G	11A1060000	2.638,000

Membrana interna in butile per uso alimentare, internamente rivestiti con vernice alimentare, temperature di esercizio da -10° ÷ +99°C.



HY-PRO								
ACQUA SANITARIA - VASI DI ESPANSIONE PER BOLLITORI E PER OGNI TIPO DI POMPA								
CODICE	CAP. lt	Ø mm	H cm	PRESSIONE MASSIMA	PRECARICA bar	RACCORDI	CODICE FORNITORE	€
0537394□	2	125	214	10 bar	3	1/2"G	11H0000200	70,200
0537395□	5	160	310	10 bar	3	3/4"G	11H0000500	73,900
0537396□	8	200	318	10 bar	3	3/4"G	11H0000800	88,600
0537399□	24	270	461	10 bar	3	3/4"G	11H0002400	103,400

Membrana in EPDM. Temperatura di esercizio -10° ÷ +99° C. Flangia zincata. IN ESAURIMENTO



ULTRA-PRO - VERTICALI								
ACQUA POTABILE, ELETTROPOMPE E GRUPPI DI PRESSIONE								
CODICE	CAP. Lt	Ø mm	H cm	PRESSIONE MASSIMA	PRECARICA bar	RACCORDI	CODICE FORNITORE	€
0104364•	24 sfer.	362	355	8 bar	1,5	1" G	1100002452	49,600
0104385•	24	270	485	10 bar	1,5	1" G	1100002418	81,900
0104363•	50	380	770	10 bar	1,5	1" G	1100005004	267,000
0104371•	60	380	860	10 bar	1,5	1" G	1100006004	367,000
0104411•	80	450	830	10 bar	1,5	1" G	1100008004	412,000
0104419•	100	450	910	10 bar	1,5	1" G	1100010004	522,000
0104399•	200	550	1235	10 bar	1,5	1 1/2" G	1100020004	897,000
0104313•	300	630	1365	10 bar	1,5	1 1/2" G	1100030004	1.166,000
0104323	500	750	1560	10 bar	1,5	1 1/2" G	1100050004	1.744,000
0104301	750	750	2075	8 bar	1,5	1 1/2" G	1100075050	5.450,000
0104305	750	750	2075	10 bar	2	1 1/2" G	1100075056	6.176,000
0104347	1000	850	2100	6 bar	1,5	1 1/2" G	1100100050	6.755,000
0104351	1000	850	2100	8 bar	2	1 1/2" G	1100100055	7.815,000

Flangia zincata fino ai 100 Lt, flangia verniciata dai 200 a 1000 Lt.
 Membrana intercambiabile in butile alimentare. Membrana in EPDM per 24 Lt. Temperature di esercizio -10 ÷ 99 °C.



ULTRA-PRO - ORIZZONTALI								
ACQUA POTABILE, ELETTROPOMPE E GRUPPI DI PRESSIONE								
CODICE	CAP. Lt	Ø mm	H cm	PRESSIONE MASSIMA	PRECARICA bar	RACCORDI	CODICE FORNITORE	€
0104383	19	270	290	10 bar	1,5	3/4" G	1100001913	129,200
0104384•	24	270	290	10 bar	1,5	1" G	1100002405	91,800
0104373•	50	380	410	10 bar	1,5	1" G	1100005005	279,000
0104372	60	380	410	10 bar	1,5	1" G	1100006005	379,000
0104412	80	450	480	10 bar	1,5	1" G	1100008005	422,000
0104420•	100	450	480	10 bar	1,5	1" G	1100010005	534,000
0104400	200	550	580	10 bar	1,5	1 1/2" G	1100020005	909,000
0104314	300	630	660	10 bar	1,5	1 1/2" G	1100030005	1.219,000

Flangia zincata fino ai 100 Lt, flangia verniciata dai 200 a 1000 Lt.
 Membrana intercambiabile in butile alimentare. Membrana in EPDM per 24 Lt. Temperature di esercizio -10 ÷ 99 °C.



ULTRA-PRO CE ITALIA 16 BAR - VERTICALI								
ACQUA POTABILE, ELETTROPOMPE E GRUPPI DI PRESSIONE								
CODICE	CAP. Lt	Ø mm	H cm	PRESSIONE MASSIMA	PRECARICA bar	RACCORDI	CODICE FORNITORE	€
0104361	24	270	485	16 bar	2	1" G	11000024B4	388,000
0104397	100	450	910	16 bar	2	1" G	1100010053	2.239,000
0104311	200	550	1235	16 bar	2	1 1/2" G	1100020049	3.005,000
0104321	300	630	1365	16 bar	2	1 1/2" G	1100030048	3.426,000
0104316	500	750	1530	16 bar	2	1 1/2" G	1100050050	6.224,000
0104295	750	750	2075	16 bar	2	1 1/2" G	1100075060	11.859,000
0104355	1000	850	2100	16 bar	2	1 1/2" G	1100100059	14.951,000

Flangia verniciata. Membrana intercambiabile per uso alimentare. Temperature di esercizio -10° ÷ +99°C.



INOX-PRO								
ACQUA POTABILE - ANTICOLPO D'ARIETE, UTILIZZO IN ZONE COSTIERE E IN PRESENZA DI SALSEDINE								
CODICE	CAP. Lt	Ø mm	H cm	PRESSIONE MASSIMA	PRECARICA bar	RACCORDI	CODICE FORNITORE	€
0104477	0,16	82	72	15 bar	3,5	1/2-1/2" G	11B000AA00	103,400
0104487	0,5	94	119	10 bar	3,5	1/2" G	11B000BB00	125,600
0104447	1	116	155	10 bar	3,5	1/2" G	11B0000100	144,000
0104473•	2	140	196	10 bar	3,5	1/2" G	11B0000200	175,400
0104474	8	198	275	10 bar	2,5	3/4" NPT	11B0000800	287,000
0104475	12	270	270	10 bar	2,5	3/4" G	11B0001200	316,000
0104476	18	270	349	10 bar	2,5	1" G	11B0001800	429,000

Membrana in butile. Raccordi e corpo in acciaio inox. Temperature di esercizio -10° ÷ +99°C.

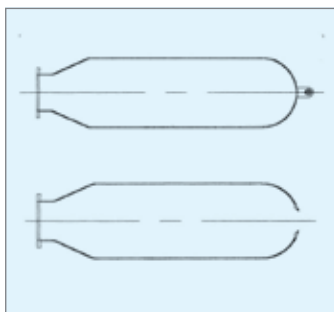


ULTRA INOX-PRO - VERTICALI								
ACQUA POTABILE, ELETTROPOMPE E GRUPPI DI PRESSIONE								
CODICE	CAP. lt	Ø mm	H cm	PRESSIONE MASSIMA	PRECARICA bar	RACCORDI	CODICE FORNITORE	€
0104441	24	270	485	10 bar	1,5	3/4-1" G	1110002403	503,000
0104442	60	380	860	10 bar	1,5	1" G	1110006002	1.523,000
0104444	100	450	910	10 bar	1,5	1" G	1110010002	2.116,000

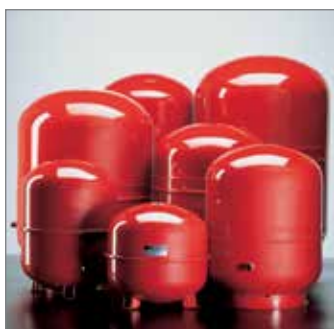
Corpo in acciaio inox. Membrana in butile sostituibile per uso alimentare. Temperature di esercizio -10°C ÷ +99°C.

ULTRA INOX-PRO - ORIZZONTALI								
ACQUA POTABILE, ELETTROPOMPE E GRUPPI DI PRESSIONE								
CODICE	CAP. lt	Ø mm	H cm	PRESSIONE MASSIMA	PRECARICA bar	RACCORDI	CODICE FORNITORE	€
0104489	24	270	290	10 bar	1,5	3/4-1" G	1110002402	573,000
0104443	60	380	410	10 bar	1,5	1" G	1110006003	1.617,000
0104454	100	450	480	10 bar	1,5	1" G	1110010003	2.171,000

Corpo in acciaio inox. Membrana in butile sostituibile per uso alimentare. Temperature di esercizio -10°C ÷ +99°C.



MEMBRANE DI RICAMBIO					
CODICE	CAP. lt	MATERIALE	L mm	CODICE FORNITORE	€
0104462	19-24	EPDM	243	1800002403	57,300
0104470	24	BUTILE	424	260100020	75,700
0104455	50	BUTILE	532	260100021	116,300
0104464	60-80	BUTILE	640	260100001	145,900
0104465	100 vert./hor.	BUTILE	770	260100002	244,000
0104466	100 special	BUTILE	750	260100013	244,000
0104467	200	BUTILE	1050	260100003	405,000
0104468	300	BUTILE	1304	260100004	589,000
0104469	500	BUTILE	1400	260100005	992,000
0104505	750-1000	BUTILE	1940	260100006	1.195,000



CAL-PRO - CE ITALIA								
VASI DI ESPANSIONE PER RISCALDAMENTO CENTRALIZZATO								
CODICE	CAP. lt	Ø mm	H mm	PRESSIONE MASSIMA	PRECARICA bar	RACCORDI	CODICE FORNITORE	€
0104519	4	225	195	5 bar	1,5	3/4" G	1300000400	53,500
0104511	8	220	295	5 bar	1,5	3/4" G	1300000800	54,400
0104504	12	294	281	4 bar	1,5	3/4" G	1300001200	62,100
0104513	18	290	400	4 bar	1,5	3/4" G	1300001800	70,000
0104514	24	324	415	4 bar	1,5	3/4" G	1300002400	80,700
0104498	35	404	408	4 bar	1,5	3/4" G	1301003500	145,800
0104499	50	407	530	4 bar	1,5	3/4" G	1301005000	177,400
0104500	80	450	608	6 bar	1,5	3/4" G	1301008000	297,000
0104501	105	500	665	6 bar	1,5	3/4" G	1301010500	349,000
0104502	150	500	897	6 bar	1,5	3/4" G	1301015000	425,000
0104526	200	600	812	6 bar	1,5	3/4" G	1301020000	560,000
0104551	250	630	957	6 bar	1,5	3/4" G	1301025000	700,000
0104512	300	630	1105	6 bar	1,5	3/4" G	1301030000	837,000
0104538	400	630	1450	6 bar	1,5	3/4" G	1301040000	1.227,000
0104539	500	750	1340	6 bar	1,5	1" G	1301050000	1.346,000
0104540	600	750	1555	6 bar	1,5	1" G	1301060000	1.745,000
0104541	700	750	1755	6 bar	1,5	1" G	1301070000	2.305,000
0104542	800	750	1855	6 bar	1,5	1" G	1301080000	2.841,000

Membrana in gomma sintetica SBR. Corpo e raccordi in acciaio al carbonio. Temperature di esercizio -10° ÷ 99C.



OEM-PRO								
RISCALDAMENTO - VASI DI ESPANSIONE PER CALDAIE								
CODICE	CAP. lt	Ø mm	H mm	PRESSIONE MASSIMA	PRECARICA bar	RACCORDI	CODICE FORNITORE	€
0104549	8	387	100	3 bar	1	3/4" G	13B6000800	103,400
0104550•	10	387	110	3 bar	1	3/4" G	13B6001000	107,100
0104528•	12	387	140	3 bar	1	3/4" G	13B6001200	112,600
0104545	14	387	150	3 bar	1	3/4" G	13B6001400	114,500
0104547	18	387	200	3 bar	1	3/4" G	13B0001800	127,400

Temperatura massima di esercizio 90°C. Precarica in fabbrica 1±20% bar.

0104552	6	324	103	3 bar	1	3/4" G	13A6000600	81,300
0104544•	8	324	130	3 bar	1	3/4" G	13A6000800	86,800
0104536•	10	324	140	3 bar	1	3/4" G	13A6001000	97,900
0104546•	12	324	170	3 bar	1	3/4" G	13A6001200	103,400

Temperatura massima di esercizio 90°C. Precarica in fabbrica 1±20% bar.

CODICE	CAP. lt	DIMENSIONI mm	H mm	PRESSIONE MASSIMA	PRECARICA bar	RACCORDI	CODICE FORNITORE	€
0104525•	6	492 x 203	105	3 bar	1	3/4" G	13N6000600	114,500
0104529•	7,5	492 x 203	118	3 bar	1	3/4" G	13N600FG17	120,000
0104527•	10	492 x 203	150	3 bar	1	3/4" G	13N6001000	136,600
0104520•	12	492 x 203	170	3 bar	1	3/4" G	13N6001200	138,500

Temperatura massima di esercizio 90°C. Precarica in fabbrica 1±20% bar.

SCAMBIATORI A PIASTRE SALDOBRASTATI PER USO GENERICO								
MODELLO ZB 207 - FLUSSO PARALLELO								
CODICE	PIASTRE nr	DIMENSIONI mm	PRESSIONE MASSIMA	INTERASSE ATTACCHI mm	RACCORDI	CODICE FORNITORE	€	
0174169	20	207 x 77	10 bar	172/42	3/4" inox	17B2072004	375,000	
0174171	30	207 x 77	10 bar	172/42	3/4" inox	17B2073004	432,000	
0174173	40	207 x 77	10 bar	172/42	3/4" inox	17B2074004	490,000	
MODELLO ZB 315 - FLUSSO PARALLELO								
0174179•	30	315 x 77	10 bar	278/40	3/4" inox	17B3153004	311,000	
MODELLO ZB 250 - FLUSSO PARALLELO								
CODICE	PIASTRE nr	DIMENSIONI mm	PESO kg	PRESSIONE MASSIMA	RACCORDI	CODICE FORNITORE	€	
0423696	20	310 x 112	0,5 + 0,30 x N	30 bar	1 inox	17B2502004	793,000	
0413098	30	310 x 112	0,5 + 0,30 x N	30 bar	1 inox	17B2503004	1.037,000	
0413099	40	310 x 112	0,5 + 0,30 x N	30 bar	1 inox	17B2504004	1.192,000	
0423697	50	310 x 112	0,5 + 0,30 x N	30 bar	1 inox	17B2505004	1.535,000	
MODELLO ZB 350 - FLUSSO PARALLELO								
0228946	12	467 x 77	1,0 + 0,11 x N	10 bar	3/4" + 3/4"	17B3501204	763,000	
0228947	14	467 x 77	1,0 + 0,11 x N	10 bar	3/4" + 3/4"	17B3501404	816,000	
0228948	16	467 x 77	1,0 + 0,11 x N	10 bar	3/4" + 3/4"	17B3501604	859,000	
0228949	18	467 x 77	1,0 + 0,11 x N	10 bar	3/4" + 3/4"	17B3501804	907,000	
0228950	20	467 x 77	1,0 + 0,11 x N	10 bar	3/4" + 3/4"	17B3502004	960,000	
0228951	40	467 x 77	1,0 + 0,11 x N	10 bar	3/4" + 3/4"	17B3504004	1.440,000	
0228952	60	467 x 77	1,0 + 0,11 x N	10 bar	3/4" + 3/4"	17B3506004	1.927,000	
0228953	80	467 x 77	1,0 + 0,11 x N	10 bar	3/4" + 3/4"	17B3508004	2.415,000	



SCAMBIATORI A PIASTRE SALDOBRASATI PER USO GENERICO

MODELLO ZB 500 - FLUSSO PARALLELO

CODICE	PIASTRE nr	DIMENSIONI mm	PESO kg	PRESSIONE MASSIMA	RACCORDI	CODICE FORNITORE	€
0174182	10	526 x 112	2,5 + 0,24 x N	30 bar	1"inox	17B5001004	1.008,000
0174184	20	526 x 112	2,5 + 0,24 x N	30 bar	1"inox	17B5002004	1.401,000
0174186	40	526 x 112	2,5 + 0,24 x N	30 bar	1"inox	17B5004004	2.180,000
0174185	30	526 x 112	2,5 + 0,24 x N	30 bar	1"inox	17B5003004	1.791,000
0174187	50	526 x 112	2,5 + 0,24 x N	30 bar	1"inox	17B5005004	2.590,000
0174188	60	526 x 112	2,5 + 0,24 x N	30 bar	1"inox	17B5006004	2.968,000
0174189	80	526 x 112	2,5 + 0,24 x N	30 bar	1"inox	17B5008004	3.668,000



MODELLO ZB 600 - FLUSSO PARALLELO

0174190	30	530 x 256	8,1 + 0,40 x N	30 bar	2"inox	17B6003004	2.865,000
0174191	40	530 x 256	8,1 + 0,40 x N	30 bar	2"inox	17B6004004	3.410,000
0174193	60	530 x 256	8,1 + 0,40 x N	30 bar	2"inox	17B6006004	4.401,000
0174194	80	530 x 256	8,1 + 0,40 x N	30 bar	2"inox	17B6008004	5.475,000
0174195	100	530 x 256	8,1 + 0,40 x N	30 bar	2"inox	17B6010004	6.741,000



MODELLO ZB 700 - FLUSSO PARALLELO

0174196	40	782 x 350	16,1 + 0,86 x N	30 bar	2" 1/2 inox	17B7004004	7.983,000
0174197	50	782 x 350	16,1 + 0,86 x N	30 bar	2" 1/2 inox	17B7005004	8.904,000
0174198	60	782 x 350	16,1 + 0,86 x N	30 bar	2" 1/2 inox	17B7006004	9.847,000
0174199	70	782 x 350	16,1 + 0,86 x N	30 bar	2" 1/2 inox	17B7007004	10.551,000
0174200	80	782 x 350	16,1 + 0,86 x N	30 bar	2" 1/2 inox	17B7008004	12.636,000
0174201	100	782 x 350	16,1 + 0,86 x N	30 bar	2" 1/2 inox	17B7010004	13.740,000
0174202	120	782 x 350	16,1 + 0,86 x N	30 bar	2" 1/2 inox	17B7012004	14.836,000
0174203	150	782 x 350	16,1 + 0,86 x N	30 bar	2" 1/2 inox	17B7015004	16.615,000
0174204	200	782 x 350	16,1 + 0,86 x N	30 bar	2" 1/2 inox	17B7020004	23.103,000

Materiale di brasatura Cu 99,9%. Temperatura di lavoro -50%/+200° C



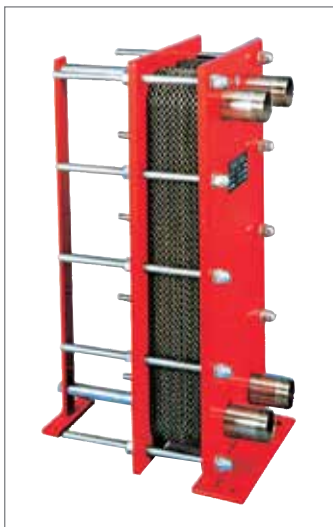
SCAMBIATORI A PIASTRE SALDOBRASTATI PER USO GENERICO					
INVOLUCRI DI ISOLAMENTO IN EPP					
CODICE	DESCRIZIONE	PER MODELLO	MISURE (L X H X P) mm	CODICE FORNITORE	€
0510099	ZB 190 fino a 20 piastre	ZB 190 10-16-20	265 x 135 x 110	381Z190202	62,800
0510100	ZB 190 fino a 40 piastre	ZB 190 30-40	265 x 135 x 155	381Z190402	66,500
0510101	ZB 207 fino a 20 piastre	ZB 207 10-16-20	265 x 135 x 110	381Z207202	62,800
0510102	ZB 207 fino a 40 piastre	ZB 207 30-40	265 x 135 x 155	381Z207402	66,500
0510103	ZB 315 fino a 30 piastre	ZB 315 10-20-30	375 x 135 x 140	381Z315302	96,000
0510104	ZB 315 fino a 60 piastre	ZB 315 40-50-60	375 x 135 x 215	381Z315602	101,600
0510105	ZB 250 fino a 30 piastre	ZB 250 10-20-30	375 x 170 x 140	381Z250302	108,900
0510106	ZB 250 fino a 60 piastre	ZB 250 40-50-60	375 x 170 x 215	381Z250602	116,300
0465824	ZB 500 fino a 30 piastre	ZB 500 10-14-20-24-30	585 x 180 x 145	381Z500302	125,600
0510107	ZB 500 fino a 60 piastre	ZB 500 40-50-60	585 x 180 x 220	381Z500602	138,500



INVOLUCRI DI ISOLAMENTO IN PVC					
CODICE	DESCRIZIONE	PER MODELLO	MISURE (L X H X P) mm	CODICE FORNITORE	€
0510091	ZB 400 fino a 40 piastre	ZB 400 20-30-40	535 x 255 x 175	381Z400401	235,000
0510092	ZB 400 fino a 60 piastre	ZB 400 50-60	535 x 255 x 265	381Z400601	279,000
0510096	ZB 600 fino a 50 piastre	ZB 600 30-40-50	610 x 340 x 225	381Z600501	312,000
0510097	ZB 600 fino a 80 piastre	ZB 600 60-80	610 x 340 x 320	381Z600801	399,000
0510098	ZB 600 fino a 120 piastre	ZB 600 100-120	610 x 340 x 405	381Z601201	423,000



SCAMBIATORI DI CALORE A PIASTRE					
MODELLO Z2					
CODICE	PIASTRE nr	PRESSIONE MASSIMA	CODICE FORNITORE	€	
0173935	7	16 bar	1720600700	1.416,000	
0173936 ^a	11	16 bar	1720601100	1.739,000	
0173937	13	16 bar	1720601300	1.902,000	
0173938	15	16 bar	1720601500	2.062,000	
0173939	17	16 bar	1720601700	2.228,000	
0173940	19	16 bar	1720601900	2.387,000	
0173941	21	16 bar	1720602100	2.555,000	
0173942	23	16 bar	1720602300	2.721,000	
0173943	25	16 bar	1720602500	2.885,000	
0173944	27	16 bar	1720602700	3.048,000	
0173945	29	16 bar	1720602900	3.212,000	
0173946	31	16 bar	1720603100	3.382,000	
0173947	33	16 bar	1720603300	3.736,000	
0173948 ^a	35	16 bar	1720603500	3.712,000	
0173949	37	16 bar	1720603700	3.864,000	
0173950	39	16 bar	1720603900	4.024,000	
0173951	41	16 bar	1720604100	4.196,000	
0173952	43	16 bar	1720604300	4.349,000	
0173953	45	16 bar	1720604500	4.506,000	
0173954	47	16 bar	1720604700	4.676,000	
0173955	49	16 bar	1720604900	4.849,000	
0173956	51	16 bar	1720605100	5.006,000	
0173957	53	16 bar	1720605300	5.168,000	
0173958	55	16 bar	1720605500	5.327,000	



SCAMBIATORI DI CALORE A PIASTRE				
MODELLO Z3				
CODICE	PIASTRE nr	PRESSIONE MASSIMA	CODICE FORNITORE	€
0173981	7	16 bar	1730600700	2.841,000
0173983	9	16 bar	1730600900	2.972,000
0173985	11	16 bar	1730601100	3.101,000
0173987	13	16 bar	1730601300	3.232,000
0173988	15	16 bar	1730601500	3.363,000
0173990	17	16 bar	1730601700	3.487,000
0173992	19	16 bar	1730601900	3.618,000
0173994	21	16 bar	1730602100	3.749,000
0173996	23	16 bar	1730602300	3.873,000
0173998	25	16 bar	1730602500	4.004,000
0174000	27	16 bar	1730602700	4.137,000
0174002	29	16 bar	1730602900	4.266,000
0174004	31	16 bar	1730603100	4.390,000
0174006	33	16 bar	1730603300	4.524,000
0174007	35	16 bar	1730603500	4.652,000
0174009	37	16 bar	1730603700	4.783,000
0174011	39	16 bar	1730603900	4.906,000
0174013	41	16 bar	1730604100	5.037,000
0174014	43	16 bar	1730604300	5.165,000
0174016	45	16 bar	1730604500	5.300,000
0174017	47	16 bar	1730604700	5.427,000
0174018	49	16 bar	1730604900	5.554,000
0174020	51	16 bar	1730605100	5.687,000
0174022	53	16 bar	1730605300	5.813,000
0174024	55	16 bar	1730605500	5.942,000
0174025	57	16 bar	1730605700	6.069,000
ACCESSORI/RICAMBI				
CODICE	DESCRIZIONE	PRESSIONE MASSIMA	CODICE FORNITORE	€
0174205	Telaio con guide e tiranti per Z2	16 bar	1720300A00	591,000
	Piastra con guarnizione per Z2	16 bar	1720300B00	77,600
0174212	Guarnizione EPDM TIPO A per Z2	16 bar	1720300CA0	40,610
0174213	Guarnizione EPDM TIPO B per Z2	16 bar	1720300CB0	40,610
0174214	Guarnizione EPDM TIPO C per Z2	16 bar	1720300CC0	40,610
0174216	Telaio con guide e tiranti per Z3	16 bar	1730300A00	1.606,000
	Piastra con guarnizione per Z3	16 bar	1730300B00	121,900
0174223	Guarnizione EPDM TIPO A per Z3	16 bar	1730300CA0	73,900
0174224	Guarnizione EPDM TIPO B per Z3	16 bar	1730300CB0	73,900
0174225	Guarnizione EPDM TIPO C per Z3	16 bar	1730300CC0	73,900

*Per conoscere il modello della piastra e per gli accessori e ricambi in generale degli scambiatori, chiamare ufficio tecnico del fornitore