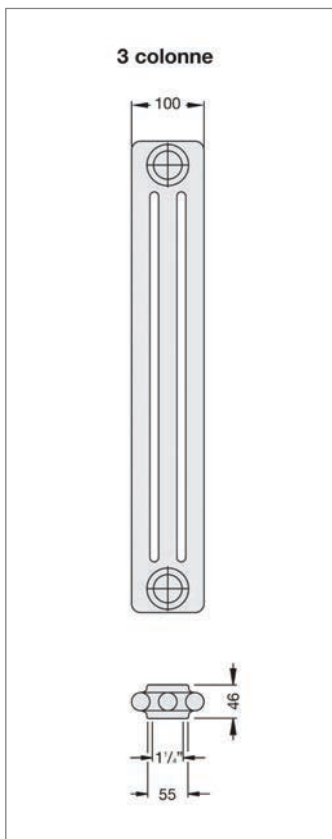
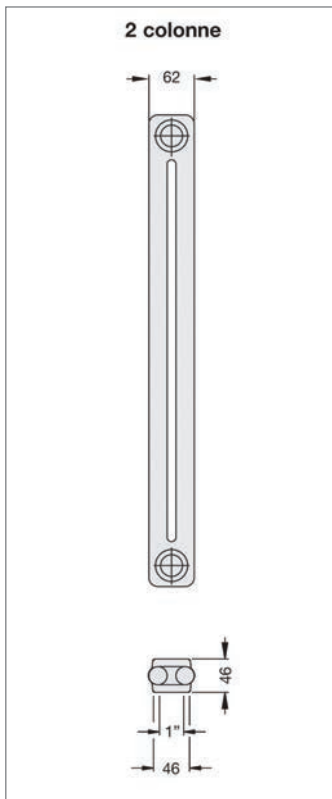


zehnder
always the
best climate

Sempre il miglior clima per

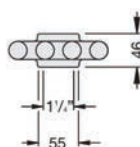
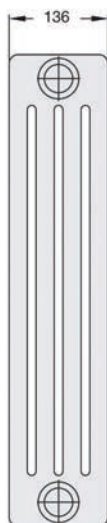
UN BEL CALDO



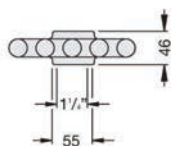
RADIATORI TUBOLARI IN ACCIAIO BIANCO RAL 9016 - SERIE CHARLESTON						
2 COLONNE						
CODICE	MODELLO	ALTEZZA mm	INTERASSE mm	RESA TERMICA Δ T 50° W	CODICE FORNITORE	€
	2019	177	119	14,5	2019-001-1270-9016	19,370
	2026	260	202	21,1	2026-001-1270-9016	20,740
	2030	292	234	23,6	2030-001-1270-9016	22,250
	2035	342	284	27,5	2035-001-1270-9016	22,400
	2040	392	334	31,2	2040-001-1270-9016	22,400
	2045	442	384	34,9	2045-001-1270-9016	22,550
	2050	492	434	38,4	2050-001-1270-9016	22,550
	2055	542	484	41,9	2055-001-1270-9016	22,700
	2060	592	534	45,3	2060-001-1270-9016	22,850
	2075	742	684	55	2075-001-1270-9016	25,270
	2090	892	834	63,9	2090-001-1270-9016	28,000
	2100	992	934	69,5	2100-001-1270-9016	29,810
	2110	1092	1034	74,7	2110-001-1270-9016	34,660
	2120	1192	1134	82,7	2120-001-1270-9016	39,500
	2150	1492	1434	104	2150-001-1270-9016	52,400
	2180	1792	1734	124	2180-001-1270-9016	62,800
	2200	1992	1934	138	2200-001-1270-9016	67,200
	2220	2192	2134	151	2220-001-1270-9016	81,600
	2250	2492	2434	171	2250-001-1270-9016	91,100
	2280	2792	2734	189	2280-001-1270-9016	110,400
	2300	2992	2934	201	2300-001-1270-9016	117,300
3 COLONNE						
	3019	185	119	20,1	3019-001-1270-9016	22,100
	3026	260	194	27,9	3026-001-1270-9016	22,400
	3030	300	234	32	3030-001-1270-9016	22,550
	3035	350	284	37	3035-001-1270-9016	22,700
	3040	400	334	41,9	3040-001-1270-9016	22,850
	3045	450	384	46,8	3045-001-1270-9016	22,850
	3050	500	434	51,6	3050-001-1270-9016	23,000
	3055	550	484	56,3	3055-001-1270-9016	23,000
	3060	600	534	60,9	3060-001-1270-9016	23,460
	3075	750	684	74,3	3075-001-1270-9016	28,300
	3090	900	834	87	3090-001-1270-9016	29,660
	3100	1000	934	95,1	3100-001-1270-9016	35,720
	3110	1100	1034	103	3110-001-1270-9016	42,680
	3120	1200	1134	115	3120-001-1270-9016	49,490
	3150	1500	1434	140	3150-001-1270-9016	68,700
	3180	1800	1734	166	3180-001-1270-9016	81,600
	3200	2000	1934	183	3200-001-1270-9016	90,800
	3220	2200	2134	200	3220-001-1270-9016	106,900
	3250	2500	2434	225	3250-001-1270-9016	116,300
	3280	2800	2734	251	3280-001-1270-9016	144,000
	3300	3000	2934	269	3300-001-1270-9016	154,500

Emissione termica certificata al DT 50°, secondo la normativa europea EN442. Verniciatura standard - RAL 9016 - (su richiesta, con supplemento, altre colorazioni RAL) Per ordinare le batterie di radiatori bisogna sostituire a 001 il numero degli elementi desiderati, e sostituire a 1270 il codice dell'attacco richiesto. (Esempio per ordinare un Charleston modello 2019 con attacco 1270 in batteria da 5 elementi il codice è: 2019-005-1270-9016). I prezzi sopra riportati sono riferiti ad un singolo elemento con attacchi senza supplemento

4 colonne



5 colonne



RADIATORI TUBOLARI IN ACCIAIO BIANCO RAL 9016 - SERIE CHARLESTON

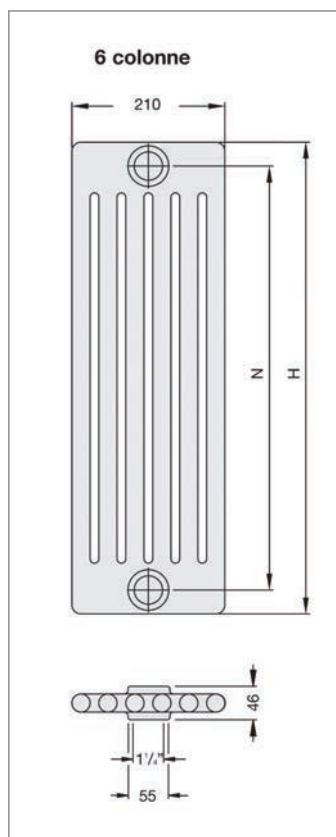
4 COLONNE

CODICE	MODELLO	ALTEZZA mm	INTERASSE mm	RESA TERMICA Δ T 50° W	CODICE FORNITORE	€
	4019	200	134	28,4	4019-001-1270-9016	26,640
	4026	260	194	36,5	4026-001-1270-9016	27,090
	4030	300	234	41,9	4030-001-1270-9016	27,700
	4035	350	284	48,5	4035-001-1270-9016	27,700
	4040	400	334	54,9	4040-001-1270-9016	28,000
	4045	450	384	61,3	4045-001-1270-9016	28,000
	4050	500	434	67,6	4050-001-1270-9016	28,150
	4055	550	484	73,7	4055-001-1270-9016	28,150
	4060	600	534	79,8	4060-001-1270-9016	28,600
	4075	750	684	97,4	4075-001-1270-9016	33,450
	4090	900	834	114	4090-001-1270-9016	35,720
	4100	1000	934	125	4100-001-1270-9016	43,430
	4110	1100	1034	135	4110-001-1270-9016	52,100
	4120	1200	1134	147	4120-001-1270-9016	60,900
	4150	1500	1434	180	4150-001-1270-9016	84,600
	4180	1800	1734	213	4180-001-1270-9016	101,400
	4200	2000	1934	234	4200-001-1270-9016	111,000
	4220	2200	2134	256	4220-001-1270-9016	129,700
	4250	2500	2434	289	4250-001-1270-9016	141,200
	4280	2800	2734	323	4280-001-1270-9016	176,000
	4300	3000	2934	345	4300-001-1270-9016	183,800

5 COLONNE

	5019	200	134	35	5019-001-1270-9016	33,900
	5026	260	194	45,1	5026-001-1270-9016	37,530
	5030	300	234	51,7	5030-001-1270-9016	40,710
	5035	350	284	59,9	5035-001-1270-9016	40,710
	5040	400	334	67,9	5040-001-1270-9016	40,860
	5045	450	384	75,8	5045-001-1270-9016	41,010
	5050	500	434	83,5	5050-001-1270-9016	41,310
	5055	550	484	91,1	5055-001-1270-9016	42,370
	5060	600	534	98,6	5060-001-1270-9016	45,700
	5075	750	684	120	5075-001-1270-9016	49,790
	5090	900	834	141	5090-001-1270-9016	55,600
	5100	1000	934	154	5100-001-1270-9016	60,300
	5110	1100	1034	167	5110-001-1270-9016	70,300
	5120	1200	1134	179	5120-001-1270-9016	80,100
	5150	1500	1434	219	5150-001-1270-9016	107,300
	5180	1800	1734	259	5180-001-1270-9016	129,400
	5200	2000	1934	285	5200-001-1270-9016	143,700
	5220	2200	2134	312	5220-001-1270-9016	159,400
	5250	2500	2434	352	5250-001-1270-9016	174,700
	5280	2800	2734	392	5280-001-1270-9016	217,000
	5300	3000	2934	420	5300-001-1270-9016	232,000

Emissione termica certificata al DT 50°, secondo la normativa europea EN442. Verniciatura standard - RAL 9016 - (su richiesta, con supplemento, altre colorazioni RAL) Per ordinare le batterie di radiatori bisogna sostituire a 001 il numero degli elementi desiderati, e sostituire a 1270 il codice dell'attacco richiesto. (Esempio per ordinare un Charleston modello 2019 con attacco 1270 in batteria da 5 elementi il codice è: 2019-005-1270-9016). I prezzi sopra riportati sono riferiti ad un singolo elemento con attacchi senza supplemento



RADIATORI TUBOLARI IN ACCIAIO BIANCO RAL 9016 - SERIE CHARLESTON						
6 COLONNE						
CODICE	MODELLO	ALTEZZA mm	INTERASSE mm	RESA TERMICA Δ T 50° W	CODICE FORNITORE	€
	6019	200	134	41,5	6019-001-1270-9016	38,890
	6026	260	194	53,5	6026-001-1270-9016	43,740
	6030	300	234	61,3	6030-001-1270-9016	48,730
	6035	350	284	71	6035-001-1270-9016	48,880
	6040	400	334	80,5	6040-001-1270-9016	49,030
	6045	450	384	89,8	6045-001-1270-9016	49,180
	6050	500	434	99	6050-001-1270-9016	49,330
	6055	550	484	108	6055-001-1270-9016	50,600
	6060	600	534	117	6060-001-1270-9016	53,500
	6075	750	684	143	6075-001-1270-9016	59,500
	6090	900	834	167	6090-001-1270-9016	71,500
	6100	1000	934	183	6100-001-1270-9016	74,700
	6110	1100	1034	198	6110-001-1270-9016	86,300
	6120	1200	1134	210	6120-001-1270-9016	98,000
	6150	1500	1434	256	6150-001-1270-9016	132,000
	6180	1800	1734	303	6180-001-1270-9016	158,200
	6200	2000	1934	334	6200-001-1270-9016	175,300
	6220	2200	2134	365	6220-001-1270-9016	190,700
	6250	2500	2434	412	6250-001-1270-9016	213,000
	6280	2800	2734	459	6280-001-1270-9016	263,000
	6300	3000	2934	491	6300-001-1270-9016	279,000

MODELLI SOSTITUTIVI DEI RADIATORI IN GHISA

	2/2068	677	619	50,9	2068-001-1270-9016	23,160
	2/2088	877	819	63,1	2088-001-1270-9016	26,790
	3/3069	685	619	68,6	3069-001-1270-9016	23,610
	3/3089	885	819	85,8	3089-001-1270-9016	27,240
	4/4069	685	619	89,9	4069-001-1270-9016	28,600
	4/4089	885	819	112	4089-001-1270-9016	34,810
	5/5069	685	619	111	5069-001-1270-9016	48,580
	5/5089	885	819	139	5089-001-1270-9016	54,400
	6/6069	685	619	132	6069-001-1270-9016	58,300
	6/6089	885	819	165	6089-001-1270-9016	70,900

Emissione termica certificata al DT 50°, secondo la normativa europea EN442. Verniciatura standard - RAL 9016 - (su richiesta, con supplemento, altre colorazioni RAL) Per ordinare le batterie di radiatori bisogna sostituire a 001 il numero degli elementi desiderati, e sostituire a 1270 il codice dell'attacco richiesto. (Esempio per ordinare un Charleston modello 2019 con attacco 1270 in batteria da 5 elementi il codice è: 2019-005-1270-9016). I prezzi sopra riportati sono riferiti ad un singolo elemento con attacchi senza supplemento

MODELLI SOSTITUTIVI DEI RADIATORI IN ALLUMINIO

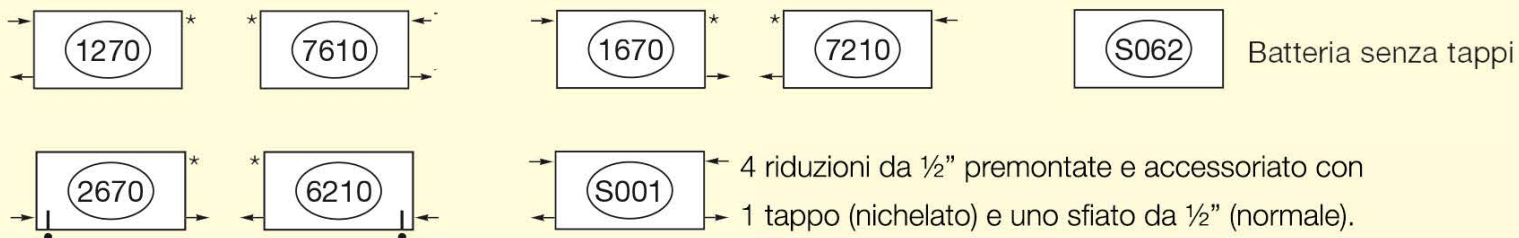
	3/3057	566	500	57,8	3057-001-1270-9016	23,160
	3/3067	666	600	66,9	3067-001-1270-9016	23,460
	3/3077	766	700	75,7	3077-001-1270-9016	26,640
	3/3087	866	800	84,2	3087-001-1270-9016	27,240
	4/4057	566	500	75,7	4057-001-1270-9016	28,150
	4/4067	666	600	87,6	4067-001-1270-9016	28,450
	4/4077	766	700	99,2	4077-001-1270-9016	33,140
	4/4087	866	800	111	4087-001-1270-9016	32,690

Emissione termica certificata al DT 50°, secondo la normativa europea EN442. Verniciatura standard - RAL 9016 - (su richiesta, con supplemento, altre colorazioni RAL) Per ordinare le batterie di radiatori bisogna sostituire a 001 il numero degli elementi desiderati, e sostituire a 1270 il codice dell'attacco richiesto. (Esempio per ordinare un Charleston modello 2019 con attacco 1270 in batteria da 5 elementi il codice è: 2019-005-1270-9016). I prezzi sopra riportati sono riferiti ad un singolo elemento con attacchi senza supplemento

zehnder *charleston*

Attacchi senza supplemento disponibili anche per modelli sostitutivi

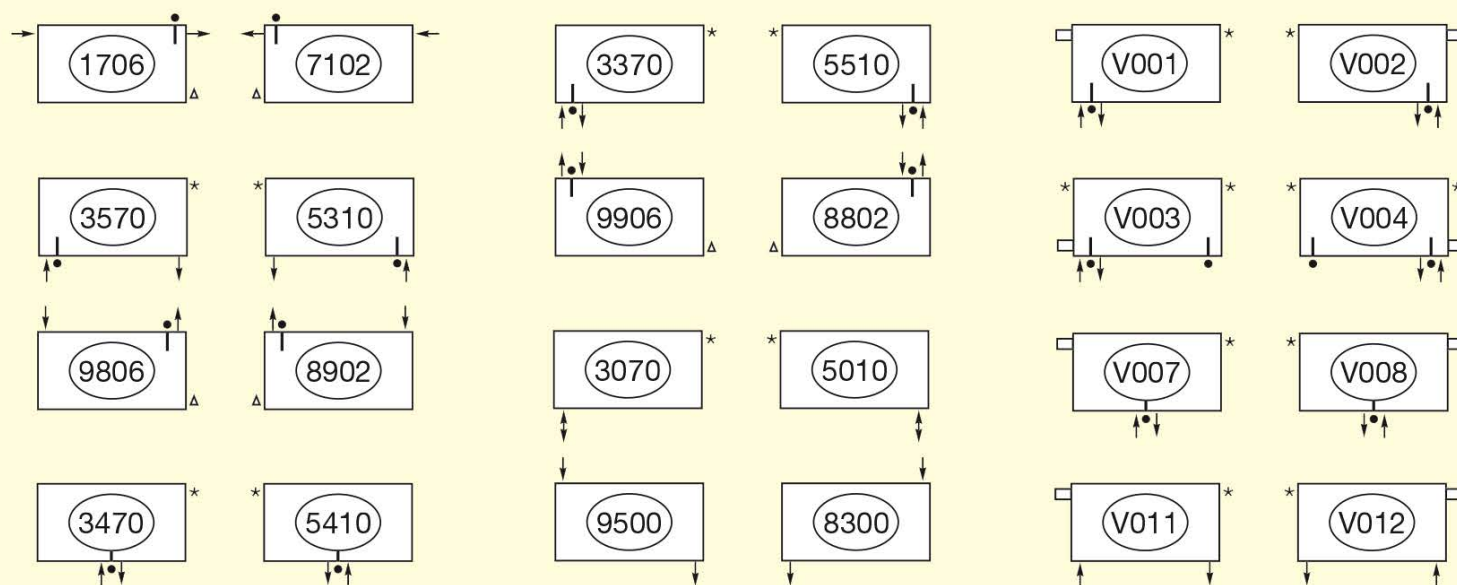
Dotazione standard: 2 attacchi da 1/2" un attacco da 1/4" per sfiato, 1 tappo cieco



Attacchi senza supplemento

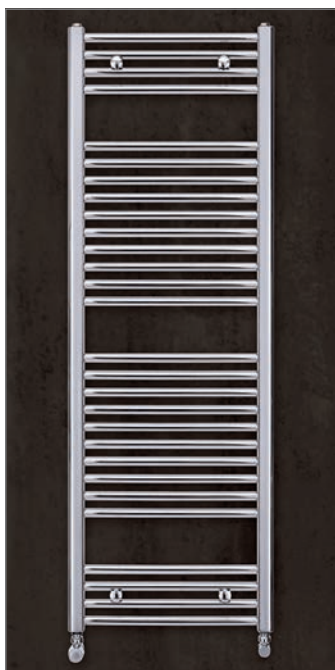


Attacchi con supplemento



- * = sfiato
- Δ = scarico
- = diaframma

Su richiesta si effettuano attacchi con configurazioni diverse da quelle sopra riportate (Prezzi su richiesta)



SCALDASALVIETTE BIANCO RAL 9016 - AURA						
CODICE	MODELLO	ALTEZZA mm	INTERASSE mm	POTENZA TERMICA ΔT30 watt	CODICE FORNITORE	€
0203514	PBZ-080-040	775	356	153	PBZ-080-040-S035-9016	143,600
0203519	PBZ-120-040	1217	356	228	PBZ-120-040-S035-9016	170,700
0203523	PBZ-150-040	1469	356	280	PBZ-150-040-S035-9016	213,000
0203526	PBZ-180-040	1856	356	346	PBZ-180-040-S035-9016	251,000
0203515	PBZ-080-045	775	406	177	PBZ-080-045-S035-9016	143,600
0203520	PBZ-120-045	1217	406	250	PBZ-120-045-S035-9016	170,700
0203524	PBZ-150-045	1469	406	306	PBZ-150-045-S035-9016	213,000
0203527	PBZ-180-045	1856	406	382	PBZ-180-045-S035-9016	251,000
0203516	PBZ-080-050	775	456	193	PBZ-080-050-S035-9016	143,600
0091075	PBZ-120-050	1217	456	273	PBZ-120-050-S035-9016	170,700
0117145	PBZ-150-050	1469	456	334	PBZ-150-050-S035-9016	213,000
0203528	PBZ-180-050	1856	456	417	PBZ-180-050-S035-9016	251,000
0203517	PBZ-080-055	775	506	211	PBZ-080-055-S035-9016	143,600
0203521	PBZ-120-055	1217	506	295	PBZ-120-055-S035-9016	170,700
0203525	PBZ-150-055	1469	506	363	PBZ-150-055-S035-9016	213,000
0203529	PBZ-180-055	1856	506	453	PBZ-180-055-S035-9016	251,000
0203518	PBZ-080-060	775	556	229	PBZ-080-060-S035-9016	143,600
0117144	PBZ-120-060	1217	556	317	PBZ-120-060-S035-9016	170,700
0117146	PBZ-150-060	1469	556	391	PBZ-150-060-S035-9016	213,000
0203530	PBZ-180-060	1856	556	489	PBZ-180-060-S035-9016	251,000
0203522	PBZ-120-075	1217	706	385	PBZ-120-075-S035-9016	205,000
0117147	PBZ-150-075	1469	706	480	PBZ-150-075-S035-9016	265,000
0203531	PBZ-180-075	1856	706	597	PBZ-180-075-S035-9016	326,000
SCALDASALVIETTE CROMO - AURA						
0203543	PBCZ-080-040	775	356	97	PBCZ-080-040-S035-0008	288,000
0203548	PBCZ-120-040	1217	356	145	PBCZ-120-040-S035-0008	420,000
0203554	PBCZ-150-040	1469	356	179	PBCZ-150-040-S035-0008	500,000
0203560	PBCZ-180-040	1856	356	222	PBCZ-180-040-S035-0008	618,000
0203544	PBCZ-080-045	775	406	106	PBCZ-080-045-S035-0008	292,000
0203549	PBCZ-120-045	1217	406	156	PBCZ-120-045-S035-0008	426,000
0203555	PBCZ-150-045	1469	406	189	PBCZ-150-045-S035-0008	506,000
0203561	PBCZ-180-045	1856	406	241	PBCZ-180-045-S035-0008	623,000
0203545	PBCZ-080-050	775	456	119	PBCZ-080-050-S035-0008	299,000
0203550	PBCZ-120-050	1217	456	171	PBCZ-120-050-S035-0008	431,000
0203556	PBCZ-150-050	1469	456	210	PBCZ-150-050-S035-0008	516,000
0203562	PBCZ-180-050	1856	456	265	PBCZ-180-050-S035-0008	639,000
0203546	PBCZ-080-055	775	506	132	PBCZ-080-055-S035-0008	304,000
0203551	PBCZ-120-055	1217	506	186	PBCZ-120-055-S035-0008	442,000
0203557	PBCZ-150-055	1469	506	229	PBCZ-150-055-S035-0008	527,000
0203563	PBCZ-180-055	1856	506	289	PBCZ-180-055-S035-0008	650,000
0203547	PBCZ-080-060	775	556	145	PBCZ-080-060-S035-0008	308,000
0203552	PBCZ-120-060	1217	556	202	PBCZ-120-060-S035-0008	447,000
0203558	PBCZ-150-060	1469	556	250	PBCZ-150-060-S035-0008	538,000
0203564	PBCZ-180-060	1856	556	313	PBCZ-180-060-S035-0008	659,000
0203553	PBCZ-120-075	1217	706	249	PBCZ-120-075-S035-0008	474,000
0203559	PBCZ-150-075	1469	706	310	PBCZ-150-075-S035-0008	567,000
0203565	PBCZ-180-075	1856	706	387	PBCZ-180-075-S035-0008	702,000

Versione standard ad acqua calda - 4 collegamenti da 1/2 per mandata e ritorno, valvole di sfiato - 1 tappo cieco da 1/2 - 1 valvola sfiato da 1/2 - Accessori del colore del radiatore