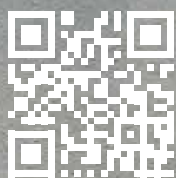




SISTEMI RISCIAACQUO



VALSIR NON È SOLO
SISTEMI DI RISCIAACQUO...
**SCOPRI TUTTE LE NOSTRE
GAMME PRODOTTO!**

valsir[®]
QUALITÀ PER L'IDRAULICA

CASSETTA DI RISCIAQUO A INCASSO
TROPEA S A MURARE - S84

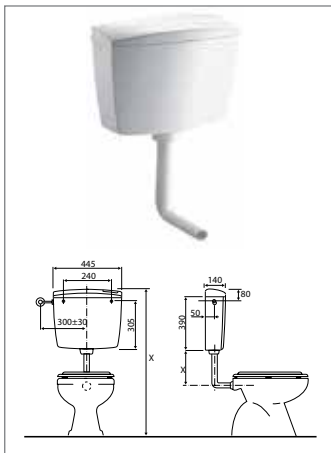
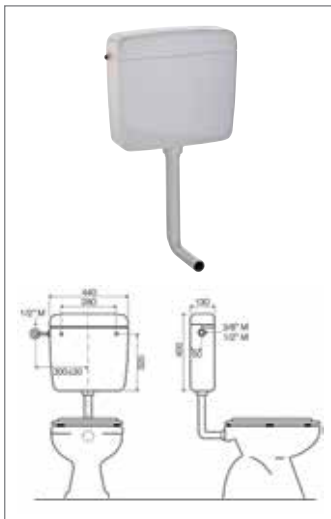
| CODICE | CONF. | DESCRIZIONE | MOD. | CODICE FORNITORE | PREZZO € |
|----------|-------|---|------|------------------|----------|
| 0230609• | 5 | Cassetta incasso | MEC | VS0858002 | 239,00 |
| 0230611 | 5 | Tipologia WC: a terra Tipologia installazione: mattoni, a secco, legno Volume scarico: 6/3 (pre-regolato), 4,5/3, 4/2 l Posizione placca: frontale Materiale fissaggio: incluso Kit tubi pneumatico remoto: non incluso Cassetta meccanica con rete e foderina S 90 x L 484 x H 480 mm | PNEU | VS0858052 | 289,00 |

TROPEA S FIXSYSTEM - S86

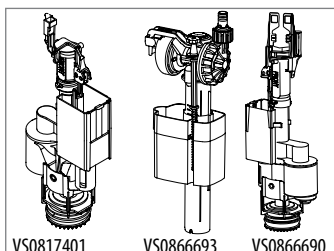
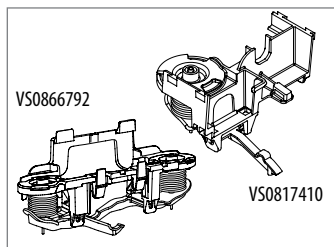
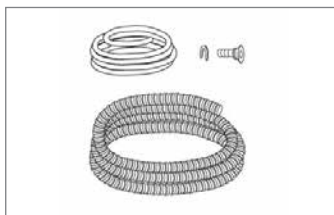
| | | | | | |
|----------|---|--|------|-----------|--------|
| 0230612• | 1 | Cassetta incasso | MEC | VS0858102 | 350,00 |
| 0230614 | 1 | Tipologia WC: sospeso Tipologia installazione: mattoni Volume scarico: 6/3 (pre-regolato), 4,5/3, 4/2 l Posizione placca: frontale Materiale fissaggio: incluso Kit tubi pneumatico remoto: non incluso Cassetta meccanica con rete e foderina. S 90 x L 484 x H 752 mm | PNEU | VS0858152 | 393,00 |

PLACCHE PER MODELLO TROPEAS

| CODICE | CONF. | DESCRIZIONE | MOD. | COLORE | CODICE FORNITORE | PREZZO € |
|----------|-------|---|------|----------------|------------------|----------|
| 0649659• | 5 | P1 - Placca di scarico a due quantità - ABS | MEC | bianco lucido | VS0871301 | 66,30 |
| 0649660 | 5 | | MEC | cromo lucido | VS0871335 | 118,90 |
| 0649661 | 5 | | MEC | cromo satinato | VS0871337 | 129,00 |
| 0447572 | 5 | | PNEU | bianco lucido | VS0872601 | 95,70 |
| 0447573 | 5 | | PNEU | cromo lucido | VS0872635 | 150,20 |
| 0447574 | 5 | | PNEU | cromo satinato | VS0872637 | 160,20 |
| 0649662• | 5 | P2 - Placca di scarico a due quantità - ABS | MEC | bianco | VS0872801 | 66,30 |
| 0649663 | 5 | | MEC | cromo lucido | VS0872835 | 118,90 |
| 0649664 | 5 | | MEC | cromo satinato | VS0872837 | 129,00 |
| 0026236 | 5 | | PNEU | bianco | VS0871501 | 95,70 |
| 0026241 | 5 | | PNEU | cromo lucido | VS0871535 | 150,20 |
| 0026242 | 5 | | PNEU | cromo satinato | VS0871537 | 160,20 |
| 0111184• | 5 | P3 - Placca di scarico a due quantità - ABS | MEC | bianco | VS0869201 | 67,10 |
| 0111186 | 5 | | MEC | cromo lucido | VS0869235 | 119,90 |
| 0111187 | 5 | | MEC | cromo satinato | VS0869237 | 129,30 |
| 0111185 | 5 | | PNEU | bianco | VS0869211 | 96,70 |
| 0111188 | 5 | | PNEU | cromo lucido | VS0869245 | 151,20 |
| 0111189 | 5 | | PNEU | cromo satinato | VS0869247 | 160,50 |
| 0111193 | 5 | P4 - Placca di scarico a due quantità - ABS | MEC | bianco | VS0869301 | 67,10 |
| 0111195 | 5 | | MEC | cromo lucido | VS0869335 | 119,90 |
| 0111196 | 5 | | MEC | cromo satinato | VS0869337 | 129,30 |
| 0111194 | 5 | | PNEU | bianco | VS0869311 | 96,70 |
| 0111197 | 5 | | PNEU | cromo lucido | VS0869345 | 151,20 |
| 0111198 | 5 | | PNEU | cromo satinato | VS0869347 | 160,50 |



| CASSETTA DI RISCIAQUO A INCASSO | | | | | | | | | |
|---------------------------------|-------|--|------|---------|------|--------------|-----------|------------------|-----------|
| ACCESSORI UNIVERSALI | | | | | | | | | |
| CODICE | CONF. | DESCRIZIONE | | | | | | CODICE FORNITORE | PREZZO € |
| 0025403 | 1 | R1 - Pulsante pneumatico ad incasso per il montaggio a parete completo di comando a pulsante e materiale di fissaggio | | | | | | VS0802301 | 46,77 |
| 0025404 | 1 | | | | | | VS0802335 | 65,80 | |
| 0025405 | 1 | | | | | | VS0802337 | 74,70 | |
| 0025407 | 1 | Comando pneumatico esterno per il montaggio a parete, completo di comando a pulsante, tubo di protezione e materiale di fissaggio | | | | | | VS0802401 | 61,20 |
| 0025408 | 1 | | | | | | VS0802435 | 99,60 | |
| 0025409 | 1 | | | | | | VS0802437 | 109,50 | |
| 0036212• | 10 | Cannotto telescopico completo di rosone, morsetto e bicchiere riduzione Ø 40/45 | | | | | | VS0803511 | 16,57 |
| 0044450 | 5 | | | | | | VS0803545 | 43,55 | |
| 0044451 | 5 | | | | | | VS0803547 | 46,64 | |
| 0025430 | 10 | Cannotto completo di rosone e morsetto Ø 40 | | | | | | VS0803001 | 12,65 |
| 0025434 | 5 | | | | | | VS0803035 | 35,37 | |
| 0025435 | 5 | | | | | | VS0803037 | 41,22 | |
| 0044452 | 10 | Cannotto completo di rosone e morsetto Ø 45 | | | | | | VS0803111 | 12,65 |
| 0044453 | 5 | | | | | | VS0803145 | 36,28 | |
| 0025422 | 10 | Cannotto eccentrico Ø 32 modello A, con rosone Ø 130 | | | | | | VS0802601 | 14,70 |
| 0025423 | 10 | | | | | | VS0802635 | 31,86 | |
| 0025424• | 10 | Cannotto eccentrico Ø 40 modello B, con rosone Ø 130 | | | | | | VS0802701 | 16,19 |
| 0025425 | 10 | | | | | | VS0802735 | 34,34 | |
| CASSETTE ESTERNE | | | | | | | | | |
| CORALLO3 | | | | | | | | | |
| CODICE | CONF. | DESCRIZIONE | MOD. | SCARICO | TUBO | GALLEGGIANTE | RUBINETTO | CODICE FORNITORE | PREZZO € |
| 0636133• | 5 | Cassetta esterna. Tipologia installazione: bassa posizione; Volume scarico: 6/3 l (pre-regolato), 9/3 l; Vano alloggio detergente: sì; Materiale fissaggio: incluso; Colore: bianco; Kit tubi pneumatico remoto: non incluso | MEC | DOPPIO | SI | 3/8" | SI 1/2" | VS0816101 | 146,40 |
| 0649650 | 5 | | MEC | DOPPIO | NO | 3/8" | NO | VS0816103 | 127,30 |
| 0649651 | 5 | | MEC | DOPPIO | SI | 1/2" | NO | VS0816105 | 133,60 |
| 0638170 | 5 | | PNEU | SINGOLO | NO | 3/8" | NO | VS0816151 | 153,70 |
| 0649652 | 5 | | PNEU | DOPPIO | NO | 3/8" | NO | VS0816153 | 174,80 |
| PERK | | | | | | | | | |
| CODICE | CONF. | DESCRIZIONE | | | TUBO | RUBINETTO | ATTACCO | CODICE FORNITORE | PREZZO € |
| 0026011• | 1 | Cassetta esterna; Tipologia installazione: bassa posizione; Volume scarico: 6 l + STOP; Materiale fissaggio: incluso; Colore: bianco | | | SI | NO | ALTO 3/8" | VS0846001 | 83,40 |
| 0026014 | 1 | | | | | SI | 1/2" | ALTO 3/8" | VS0847001 |



| CASSETTE ESTERNE | | | | | | | | |
|---------------------------------------|-------|--|---------|----|-----|--------|---------------------|-------------|
| TUBI E ACCESSORI PER CASSETTE ESTERNE | | | | | | | | |
| CODICE | CONF. | DESCRIZIONE | L cm | Ø | | COLORE | CODICE FORNITORE | PREZZO € |
| | | | | IN | OUT | | | |
| 0025638 | 1 | Tubo di scarico Ø IN 50 | 23 | 50 | 44 | bianco | VS0815201 | 11,72 |
| 0025621 | 1 | | 32,5 | 50 | 32 | bianco | VS0815001 | 16,72 |
| 0025631 | 1 | | 32,5 | 50 | 40 | bianco | VS0815101 | 12,30 |
| 0025645• | 1 | | 60 | 50 | 32 | bianco | VS0815301 | 25,29 |
| 0025652• | 1 | | 100 | 50 | 32 | bianco | VS0815401 | 33,75 |
| 0025659• | 1 | Tubo di scarico prolungato scomponibile | 98 | 50 | 32 | bianco | VS0815501 | 38,42 |
| 0025661 | 1 | Tubo di scarico Ø 50/32, non ingombro | 100 | 50 | 32 | bianco | VS0815601 | 33,75 |
| 0025665 | 1 | Tubo di risciacquo dietro parete, completo di morsetto Ø 40 | - | 50 | 40 | bianco | VS0815999 | 31,94 |
| 0025105 | 50 | Tubo di cacciata a due pezzi in PP, 45° | 160 | 32 | 32 | bianco | VS0700098 | 29,19 |
| 0025106 | 50 | Tubo di cacciata a due pezzi in PP, 90° | 160 | 32 | 32 | bianco | VS0700099 | 29,19 |
| CODICE | CONF. | DESCRIZIONE | | | | | CODICE FORNITORE | PREZZO € |
| 0025669 | 1 | Kit completo di manicotto di giunzione e accessori di fissaggio per tubi per cassette alte | | | | | VS0817001 | 10,78 |
| 0024230 | 20 | Guarnizione singolo labbro in PP Ø 32 Per cod. VS0700098-VS0700099 | | | | | VS0391320 | 1,50 |
| 0025666 | 10 | Morsetto per vaso Ø 32 | | | | | VS0816001 | 4,31 |
| 0025667 | 10 | Morsetto per vaso Ø 40 | | | | | VS0816003 | 4,31 |
| 0025668 | 10 | Morsetto per vaso Ø 44 | | | | | VS0816005 | 4,31 |
| 0026255 | 1 | Kit tubi collegamento pneus scarico semplice metri 2,5 | | | | | VS0872204 | 25,10 |
| 0649643 | 1 | Kit pneumatico per Corallo3 | | | | | VS0817410 | 41,74 |
| 0230607• | 1 | Kit trasformazione da meccanico a pneumatico Tropea S | | | | | VS0866792 | 64,00 |
| 0649639 | 1 | Valvola con piletta per Corallo3 | | | | | VS0817401 | 54,50 |
| 0649647• | 1 | Rubinetto galleggiante Compact per Tropea3 / Tropea S | | | | | VS0866693 | 45,00 |
| 0649645• | 1 | Valvola meccanica per Tropea S/Tropea3 | | | | | VS0866690 | 54,50 |