

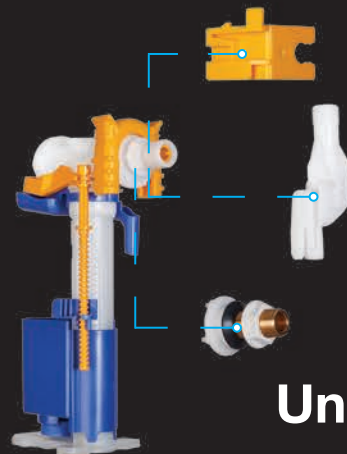
**OLI74 Plus
Simflex**



Topazio



Plain



Unic



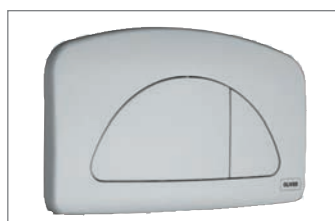
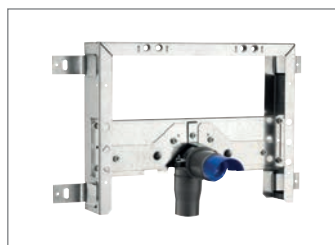
Oli S.r.l.
Località Piani di Mura
25070 Casto (BS)
Italy

T (+39) 0365 890611
F (+39) 0365 879922
www.oli-world.com
info@olisrl.it

Inspired by water...



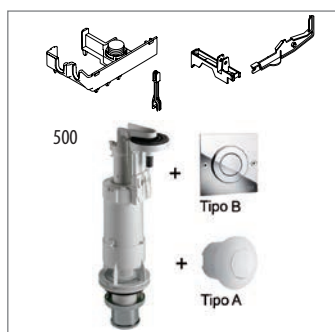
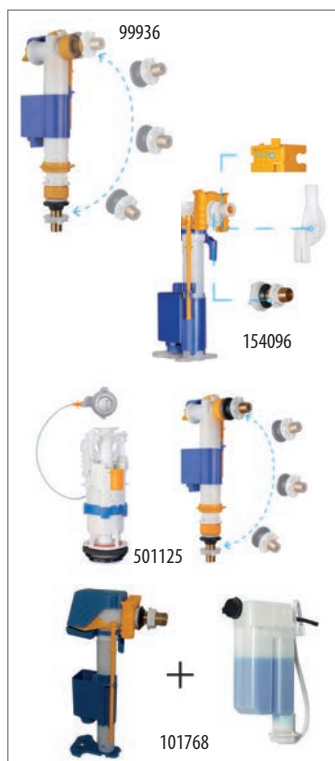
CASSETTE AD INCASSO				
OLI 74 PLUS				
CODICE	DESCRIZIONE		CODICE FORNITORE	€
0205081	Cassetta doppio scarico 6/3 litri (regolabili per 7/3 litri). Cassetta in polipropilene (PP) altamente resistente alle sollecitazioni termiche. Caricamento ritardato. Galleggiante Azor Plus. Galleggiante silenzioso certificato Classe NF1. Azionamento meccanico. Kit trasformazione pneumatica, elettronica o Hidroboost disponibili. Spessore 80 mm. Altezza 1150 mm. Rivestita con rete e foderina anti-condensa. Cassetta certificata KIWA, SABS, SAI, WRAS e WSD. Marcatura CE EN 14055 CL1. Classe "A" di efficienza idrica in conformità con i requisiti ANQIP. Garanzia 10 anni. Compatibile con tutti i vasi a pavimento. Incluso: Tubo di scarico 360 mm. Kit di fissaggio a parete. Rubinetto d'arresto G1/2". Cannaetto Ø 45.		OL0601601	219,000
0205183	SIMFLEX - Cassetta doppio scarico 6/3 litri (regolabili per 7/3 litri). Cassetta in polipropilene (PP) altamente resistente alle sollecitazioni termiche. Caricamento ritardato. Galleggiante Azor Plus. Galleggiante silenzioso certificato Classe NF1. Azionamento meccanico. Spessore 80 mm. Altezza 1150 mm. Ø Curva 90/90. Rivestita con rete e foderina anti-condensa. Cassetta certificata KIWA, SABS, SAI, WRAS e WSD. Marcatura CE EN 14055 CL1. Classe "A" di efficienza idrica in conformità con i requisiti ANQIP. Garanzia 10 anni. Compatibile con tutti i vasi sospesi. Incluso: Tubo di scarico 165 mm. Kit di fissaggio. Rubinetto d'arresto G1/2". Manicotto e cannaetto. Adattatore Ø 90/110.		OL0601901	387,000
0205179	SANITARBLOCK - Cassetta doppio scarico 6/3 litri (regolabili per 7/3 litri). Cassetta in polipropilene (PP) altamente resistente alle sollecitazioni termiche. Caricamento ritardato. Galleggiante Azor Plus. Galleggiante silenzioso certificato Classe NF1. Azionamento meccanico. Spessore 120 mm. Altezza 1150 mm. Rivestita con rete e foderina anti-condensa. Cassetta certificata KIWA, SABS, SAI, WRAS e WSD. Marcatura CE EN 14055 CL1. Classe "A" di efficienza idrica in conformità con i requisiti ANQIP. Garanzia 10 anni. Compatibile con tutti i vasi sospesi. Incluso: Tubo di scarico 165 mm. Kit di fissaggio. Rubinetto d'arresto G1/2". Manicotto e cannaetto. Adattatore Ø 90/110.		OL0601801	494,000
CODICE	DESCRIZIONE	COLORE	CODICE FORNITORE	€
0013265	PLAIN - Placca abbinabile alla cassetta OLI74; Doppio scarico; Forza d'azionamento <20 N; Materiale ABS; Dimensioni 230 x 150 mm; Spessore 6,5 mm; Garanzia 2 anni; Incluso: 2 viti di fissaggio placca, 2 viti di azionamento placca, controplacca e istruzioni di montaggio	bianco	OL0070826	63,100
0013266		cromo lucido	OL0070827	102,800
0013267		cromo satinato	OL0070828	110,600
0013268		nero soft touch	OL0070829	201,000
DIAMANTE EVO				
CODICE	DESCRIZIONE		CODICE FORNITORE	€
0626267	Cassetta disponibile nella versione scarico a due quantità (3/7 litri) con possibilità di applicazione della placca a singolo scarico. Trasformazione in azionamento pneumatico. Spessore 80. Rubinetto galleggiante silenzioso. Garanzia totale 10 anni, Ø tubo 56/40-45, con rete e foderina		OL0600001	172,800



CASSETTE AD INCASSO				
BIDET - LAVABO SIMFLEX				
CODICE	DESCRIZIONE	CODICE FORNITORE	€	
0103456	BIDET SIMFLEX - Struttura per bidet sospeso, installazione murare, struttura in lamiera zincata, spessore 80 mm, piastra porta raccordi regolabile, garanzia 10 anni. Incluso: materiale di fissaggio bidet, materiale di fissaggio struttura, curva di scarico Ø 40-32/50-40	OL0610010	215,000	
0103454	LAVABO SIMFLEX - Struttura universale per lavabo sospeso, installazione murare, struttura in lamiera, spessore 80 mm, piastra porta raccordi regolabile, garanzia 10 anni. Incluso: materiale di fissaggio, curva di scarico Ø 40-32/50-40	OL0611010	226,000	
WC - BIDET SANITARBLOCK				
0103201	WC SANITARBLOCK - Compatibile con tutti i WC sospesi, per installazioni in muratura o cartongesso, struttura tubolare verniciata, struttura testata con carico di 400 kg, altezza regolabile da 0 a 200 mm, profondità della curva di scarico regolabile, garanzia 10 anni. Incluso: materiale di fissaggio WC, materiale di fissaggio struttura, adattatore a Ø 90/110, manicotto e canotto.	OL0714001	302,000	
0505726	BIDET SANITARBLOCK - Struttura per bidet sospeso, per installazioni in muratura o cartongesso, struttura testata con carico di 400 kg, altezza regolabile, piastra porta raccordi regolabile, garanzia 10 anni. Incluso: materiale di fissaggio bidet, materiale di fissaggio struttura, curva di scarico Ø 40 - 32/50 - 40	OL0008908	296,000	
PLACCHE DI COMANDO				
CODICE	DESCRIZIONE	COLORE	CODICE FORNITORE	€
0103503	Placca a doppio scarico mod. Dual	bianco	OL0627001	49,290
0103537		cromo	OL0627004	92,100
CANNOTTI				
0103797	Canotto di allacciamento completo di rosone e morsetto Ø 40 L 280	bianco	OL0602101	10,610
0103784	Canotto di allacciamento eccentrico in ABS completo di rosone e morsetto Ø 40 L 250	bianco	OL0602421	15,200
CASSETTE ESTERNE				
ONIX				
CODICE	DESCRIZIONE	SCARICO	CODICE FORNITORE	€
0427823	1 CASSETTA 2 INSTALLAZIONI - Colore bianco, scarico 6/3 litri (regolabile a 7/3 litri), medio/bassa installazione, rivestimento acustico interno e anti-condensa, caricamento ritardato, galleggiante Azor Plus, galleggiante silenzioso (Classe I NF), spessore 137 mm, kit trasformazione monoblocco, allacciamento alla rete idrica in 3 posizioni, certificata secondo CE EN 14055 CL1, classe "A" di efficienza idrica in conformità con i requisiti ANQIP, materiale PS, garanzia 5 anni. Incluso: tubo di scarico Ø 50/40, accessori di fissaggio, guarnizione e fissaggi al WC, rubinetto 1/2".	doppio	OL0341201	163,000



CASSETTE ESTERNE				
SMERALDO				
CODICE	DESCRIZIONE	SCARICO	CODICE FORNITORE	€
0103428	Cassetta colore bianco a scarico semplice (6 litri) o doppio (6/3 litri). Medio, bassa installazione, rivestimento acustico interno e anti-condensa, galleggiante silenzioso (Classe I NF), spessore 145 mm, sistema di fissaggio regolabile, connessioni rete idrica 3 posizioni, certificato secondo CE EN 14055 CL1 e DIN, classe "A" di efficienza idrica in conformità con i requisiti ANQIP, materiale PS bianco, garanzia 5 anni. Incluso: rubinetto d'arresto G 1/2, tubo di scarico Ø 50/40, accessori di fissaggio, morsetto WC	singolo	OL0401201	89,900
0103368		doppio	OL0407201	92,500
TOPAZIO				
0103363	Cassetta bianca a scarico semplice (6 litri), o doppio scarico 6/3 litri. Medio, bassa installazione, rivestimento acustico interno e anti-condensa, galleggiante silenzioso (Classe I NF), spessore 135 mm, sistema di fissaggio regolabile, connessioni rete idrica 3 posizioni, certificata CE EN 14055 CL1, DIN e KIWA, classe "A" di efficienza idrica in conformità con i requisiti ANQIP, materiale PS bianco, garanzia 5 anni. Incluso: rubinetto G 1/2", tubo di scarico Ø 50/40, accessori di fissaggio, guarnizione in gomma per la connessione al WC	semplice	OL0411201	122,300
0103350		doppio	OL0416201	139,000
0103347	Cassetta bianca a doppio scarico 6/3 litri. Medio, bassa installazione, rivestimento acustico interno e anti-condensa, galleggiante silenzioso (Classe I NF), spessore 135 mm, sistema di fissaggio regolabile, connessioni rete idrica 3 posizioni, certificata CE EN 14055 CL1, DIN e KIWA, classe "A" di efficienza idrica in conformità con i requisiti ANQIP, materiale PS bianco, garanzia 5 anni. Incluso: rubinetto G 1/2", tubo di scarico Ø 50/40, accessori di fissaggio, guarnizione in gomma per la connessione al WC. ALLACCIAMENTO DAL BASSO	doppio	OL0416941	169,500
TOPAZIO PNEUMATICA				
CODICE	DESCRIZIONE	COLORE	CODICE FORNITORE	€
0148991	Cassetta esterna alta posizione con scarico singolo a 6 litri (regolabile a 9), azionamento sul coperchio a pressione o pulsante remoto pneumatico, alta installazione, rivestimento acustico interno e anti-condensa, galleggiante silenzioso (Classe I NF), spessore 135 mm, sistema di fissaggio regolabile, connessioni rete idrica 3 posizioni, certificata secondo CE EN 14055 CL1, materiale PS bianco, garanzia 5 anni. Incluso: accessori fissaggio a muro, morsetto riduttore 50/32	bianco	OL0413781	138,900
0148976	Pulsanti pneumatici da incasso scarico singolo, azionamento pneumatico, utilizzabile con tutte le cassette OLI pneumatiche, materiale ABS, garanzia 2 anni. Incluso: materiale di fissaggio, tubo aria L. 2500 mm, tubo corrugato L. 1800 mm, scatola di derivazione.	bianco	OL0605001	36,930
0148977		cromo lucido	OL0605004	50,200
0148978	Pulsanti pneumatici da esterno scarico singolo, azionamento pneumatico, utilizzabile con tutte le cassette Oli pneumatiche, materiale ABS, garanzia 2 anni. incluso: materiale di fissaggio, tubo aria L. 2500 mm, tubo di copertura L. 1500 mm.	bianco	OL0605101	43,570
0148979		cromo lucido	OL0605104	67,800
GEMMA				
CODICE	DESCRIZIONE	RUBINETTO	CODICE FORNITORE	€
0103515	Cassetta scarico singolo (Start/Stop) 6 litri (regolabile a 7 litri), medio, bassa installazione, rivestimento acustico interno e anti-condensa, spessore 132 mm, connessioni rete idrica 2 posizioni, certificata secondo CE EN 14055 CL1, materiale PS bianco, garanzia 5 anni. Con o senza Rubinetto d'arresto G 1/2. Incluso: tubo di scarico Ø 50/40, accessori di fissaggio, morsetto WC	SI	OL0461201	70,900
0103514		NO	OL0461501	63,800



CASSETTE ESTERNE						
TURCHESE						
CODICE	DESCRIZIONE	RUBINETTO		CODICE FORNITORE	€	
0103521	Cassetta esterna alta posizione con scarico singolo a 6 litri (regolabile a 9), attuazione tramite pulsante o catena, alta/medio/bassa installazione, rivestimento acustico interno e anti-condensa, galleggiante silenzioso (Classe I NF, spessore 145 mm, sistema di fissaggio regolabile., connessioni rete idrica 2 posizioni, compatibile con tubi di cacciata Ø 32, certificata secondo CE EN 14055 CL1, materiale PS bianco, garanzia 5 anni. Con o senza rubinetto G 1/2. Incluso: catenella e leva, morsetto riduttore Ø 50/32.	SI		OL0440201	87,500	
0103522		NO		OL0440051	87,800	
ACCESSORI						
CODICE	DESCRIZIONE			CODICE FORNITORE	€	
0002775	IVC100 Il double face - Connessione laterale e inferiore. Ø 3/8 ottone. Dimensioni ridotte. Silenzioso (classe NF1). Altezza regolabile. Sistema di chiusura a contro pressione. Pressione: 0,2 - 14 bar. Pressione statica 16 bar. Filtro integrato, manutenzione senza scollegare il galleggiante. Funzione anti-riflusso. Garanzia 5 anni.			OL0099936	33,230	
0002776	UNIC Il Passepartout ecologico - UNIVERSALE: galleggiante compatto, ecologico dotato di adattatori per l'installazione sulle maggior parte delle cassette da incasso ed esterne presenti sul mercato. CARICAMENTO RITARDATO: consente di risparmiare mezzo litro di acqua ad ogni scarico. DOTATO DI FILTRO ANTI-IMPURITÀ: posto all'interno del cannotto, quindi facilmente accessibile per la manutenzione senza necessità di smontare il galleggiante stesso. Connessione laterale e superiore. Universale, ingombri ridotti. Sistema di apertura ritardato che permette di risparmiare 0,5 litri a scarico. Filtro antimpurità. - Facile manutenzione. Valvola antiritorno: Sistema di chiusura a contro pressione. Silenzioso (classe NF I). Pressione dinamica 0,2-16 bar. Pressione statica 20 bar. Galleggiante certificato NF/WRAS/WSD. Incluso: cannotto laterale 3/8" ottone con dado e guarnizione. Cannotto verticale 3/8" plastica. Adattatore multimarca.			OL0154096	73,900	
0118932	BATTERIA OLI- Installazione su tutti i modelli di cassette monoblocco. Altezza installazione 290-490. Azionamento a cavi. Doppio scarico, pulsante cromo lucido. Completa di accessori fissaggio cassetta. Pulsante Ø 38. Adattatore pulsante Ø 18. Galleggiante IVC 100 allacciamento reversibile laterale e inferiore con unico cannotto. Fissaggio. Tappo inferiore e laterale. Chiave di serraggio. Garanzia 5 anni.			OL0501125	129,200	
0023275	OLIPURE Kit disinfettante - Azor Plus Laterale 3/8" in ottone con funzione di ricarica. Sistema OLIPure. Tubo di collegamento 350 mm. Tubo di collegamento valvola di scarico 130 mm. 1 liquido detergente.			OL0101768	100,700	
CODICE	DESCRIZIONE	COLORE		CODICE FORNITORE	€	
0186841	Kit pneumatico cassetta Topazio			OL0087617	34,400	
0103418	OLI DELUXE - Valvola installabile su cassetta ad alta posizione. Azionamento pneumatico. Singolo scarico. Dado in ottone. Ridotto impatto acustico. Pulsante in ABS. Garanzia 5 anni.	A/bianco		OL0500850	86,200	
0103417		A/cromo lucido		OL0500870	93,700	
0090488		B/cromo satinato		OL0500871	135,900	
0103419	OLI REPLACE - Ricambio universale per tutte le batterie sifoniche su cassette in ceramica alta posizione. Manicotto per collegamento tubo di rame. Azionamento pneumatico. Dado in ottone. Garanzia 5 anni.			OL0500849	62,100	
CODICE	DESCRIZIONE	H cm	Ø	COLORE	CODICE FORNITORE	€
0103230	Tubo di risciacquo media/bassa posizione	32,5	32	bianco	OL0490001	8,439
0103160		32,5	40	bianco	OL0490101	8,439
0103152		35	40	bianco	OL0490130	10,030
0103149	Tubo di risciacquo media/alta posizione	60	32	bianco	OL0490301	16,880
0103145		60	40	bianco	OL0490318	18,360
0103144		100	32	bianco	OL0490401	23,530
0103141		98	50/32	bianco	OL0490501	27,750
0103184	Tubo di risciacquo vaso per alta posizione	185	32	bianco	OL0490701	36,820
0103183	Tubo di risciacquo turca per alta posizione	185	32	bianco	OL0490702	36,820