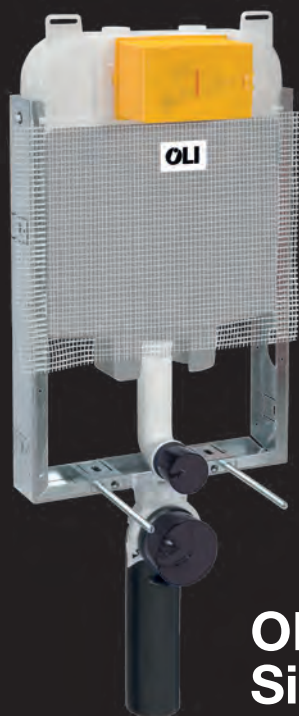


OLI



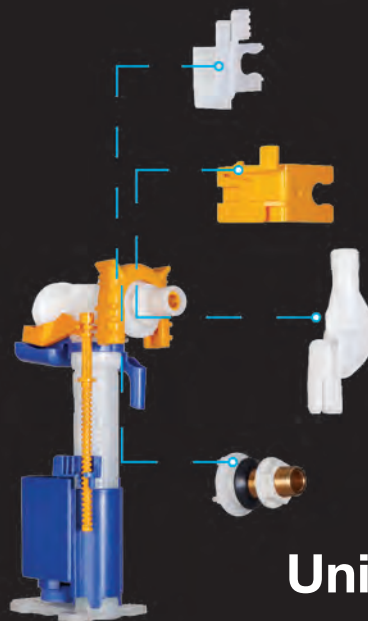
**OLI74 Plus
Simflex**



Topazio



Plain



Unic



Oli S.r.l.
Località Piani di Mura
25070 Casto (BS)
Italy

T (+39) 0365 890611
F (+39) 0365 879922
www.oli-world.com
info@olisrl.it

Inspired by water...



CASSETTE AD INCASSO

OLI 74 PLUS

CODICE	DESCRIZIONE	CODICE FORNITORE	€	
0205081	Cassetta doppio scarico 6/3 litri (valvola Evoli con 18 regolazioni di scarico). Cassetta in polipropilene (PP) altamente resistente alle sollecitazioni termiche. Caricamento ritardato. Galleggiante Azor Plus. Galleggiante silenzioso certificato Classe NF1. Azionamento meccanico. Kit trasformazione pneumatico, elettronico, Hidroboost e Kit AC Power. Spessore 80 mm. Altezza 1150 mm. Rivestita con rete, e foderina anti-condensa. Cassetta certificata KIWA, UPC, SABS, SAI, WRAS e WSD. Marcatura CE EN 14055 CL1. Classe "A" di efficienza idrica in conformità con i requisiti ANQIP. Garanzia 10 anni. Compatibile con tutti i vasi a pavimento. Incluso: Tubo di scarico 360 mm. Kit di fissaggio a parete. Rubinetto d'arresto G1/2". Cannotto Ø 45.	OL0601601	140,700	
0205183	SIMFLEX - Cassetta doppio scarico 6/3 litri (valvola Evoli con 18 regolazioni di scarico). Cassetta in polipropilene (PP) altamente resistente alle sollecitazioni termiche. Caricamento ritardato. Galleggiante Azor Plus. Galleggiante silenzioso certificato Classe NF1. Azionamento meccanico. Kit trasformazione pneumatico, elettronico, Hidroboost e Kit AC Power. Spessore 80 mm. Altezza 1150 mm. Ø Curva 90/90. Rivestita con rete e foderina anti-condensa. Cassetta certificata KIWA, UPC, SABS, SAI, WRAS e WSD. Marcatura CE EN 14055 CL1. Classe "A" di efficienza idrica in conformità con i requisiti ANQIP. Garanzia 10 anni. Compatibile con tutti i vasi sospesi. Incluso: Tubo di scarico 165 mm. Kit di fissaggio. Rubinetto d'arresto G1/2". Manicotto e cannotto. Adattatore Ø 90/110, curva di scarico in PP L 340	OL0601901	249,000	
0205179	SANITARBLOCK - Cassetta doppio scarico 6/3 litri (valvola Evoli con 18 regolazioni di scarico). Cassetta in polipropilene (PP) altamente resistente alle sollecitazioni termiche. Caricamento ritardato. Galleggiante Azor Plus. Galleggiante silenzioso certificato Classe NF1. Azionamento meccanico. Kit trasformazione pneumatico, elettronico, Hidroboost e Kit AC Power. Spessore 120 mm. Altezza 1150 mm. Rivestita con rete e foderina anti-condensa. Cassetta certificata KIWA, UPC, SABS, SAI, WRAS e WSD. Marcatura CE EN 14055 CL1. Classe "A" di efficienza idrica in conformità con i requisiti ANQIP. Garanzia 10 anni. Compatibile con tutti i vasi sospesi. Incluso: Tubo di scarico 165 mm. Kit di fissaggio. Rubinetto d'arresto G1/2". Manicotto e cannotto. Adattatore Ø 90/110.	OL0601801	318,000	
CODICE	DESCRIZIONE	COLORE	CODICE FORNITORE	€
0013265	PLAIN - Placca di comando doppio scarico ad azionamento meccanico in ABS, abbinabile alla cassetta OLI74 Plus; Doppio scarico; Dimensioni 230 x 150 mm; Spessore 6,5 mm; Forza d'azionamento <20 N; Garanzia 2 anni; Incluso: 2 viti di fissaggio placca, 2 viti di azionamento placca, controplacca e istruzioni di montaggio	bianco	OL0070826	40,560
0013266		cromo lucido	OL0070827	66,100
0013267		cromo satinato	OL0070828	71,100
0013268		nero soft touch	OL0070829	129,200
0457418	SLIM - Placca di comando doppio scarico ad azionamento meccanico in ABS con alta resistenza ai graffi, pulsanti in Braille, abbinabile alla cassetta OLI74 Plus; Dimensioni 255 x 150 mm; Spessore 6,5 mm; Forza d'azionamento <20 N; Garanzia 2 anni;	bianco	OL0659041	58,200
0505728		cromo lucido	OL0659044	92,000
0505729		cromo satinato	OL0659046	98,200

DIAMANTE EVO 330

CODICE	DESCRIZIONE	CODICE FORNITORE	€
0626267	DIAMANTE EVO 330 - Cassetta disponibile nella versione scarico a due quantità (3/7 litri) con possibilità di applicazione della placca a singolo scarico. Trasformazione in azionamento pneumatico. Spessore 80. Rubinetto galleggiante silenzioso. Garanzia totale 10 anni, Ø tubo 56/40-45, con rete e foderina	OL0600001	111,100



CASSETTE AD INCASSO				
BIDET - LAVABO SIMFLEX				
CODICE	DESCRIZIONE		CODICE FORNITORE	€
0103456	BIDET SIMFLEX - Struttura per bidet sospeso, installazione murare, struttura in lamiera zincata, spessore 80 mm, piastra porta raccordi regolabile, garanzia 10 anni. Incluso: materiale di fissaggio bidet, materiale di fissaggio struttura, curva di scarico Ø 40-32/50-40		OL0610010	137,900
0103454	LAVABO SIMFLEX - Struttura universale per lavabo sospeso, installazione murare, struttura in lamiera, spessore 80 mm, piastra porta raccordi regolabile, garanzia 10 anni. Incluso: materiale di fissaggio, curva di scarico Ø 40-32/50-40		OL0611010	145,200
WC - BIDET SANITARBLOCK				
0103201	WC SANITARBLOCK - Compatibile con tutti i WC sospesi, per installazioni in muratura o cartongesso, struttura tubolare verniciata, struttura testata con carico di 400 kg, altezza regolabile da 0 a 200 mm, profondità della curva di scarico regolabile, garanzia 10 anni. Incluso: materiale di fissaggio WC, materiale di fissaggio struttura, adattatore a Ø 90/110, manicotto e canotto.		OL0714001	194,100
0505726	BIDET SANITARBLOCK - Struttura per bidet sospeso, per installazioni in muratura o cartongesso, struttura testata con carico di 400 kg, altezza regolabile, piastra porta raccordi regolabile, garanzia 10 anni. Incluso: materiale di fissaggio bidet, materiale di fissaggio struttura, curva di scarico Ø 40 - 32/50 - 40		OL0008908	189,700
PLACCHE DI COMANDO				
CODICE	DESCRIZIONE	COLORE	CODICE FORNITORE	€
0103503	Placca a doppio scarico mod. Dual, compatibile con cassetta incasso EVO	bianco	OL0627001	31,690
0103537	330	cromo	OL0627004	59,300
CANNOTTI				
0103797	Canotto di allacciamento completo di rosone e morsetto Ø 40 L 280	bianco	OL0602101	6,815
0103784	Canotto di allacciamento eccentrico in ABS completo di rosone e morsetto Ø 40 L 250	bianco	OL0602421	9,765
CASSETTE ESTERNE				
ONIX				
CODICE	DESCRIZIONE	SCARICO	CODICE FORNITORE	€
0427823	1 CASSETTA 2 INSTALLAZIONI - Colore bianco, scarico 6/3 litri (regolabile a 7/3 litri), medio/bassa installazione, rivestimento acustico interno e anti-condensa, caricamento ritardato, galleggiante Azor Plus, galleggiante silenzioso (Classe I NF), spessore 137 mm, kit trasformazione monoblocco, allacciamento alla rete idrica in 3 posizioni, certificata secondo CE EN 14055 CL1, classe "A" di efficienza idrica in conformità con i requisiti ANQIP, materiale PS, garanzia 5 anni. Incluso: tubo di scarico Ø 50/40, accessori di fissaggio, guarnizione e fissaggi al WC, rubinetto 1/2".	doppio	OL0341201	104,800



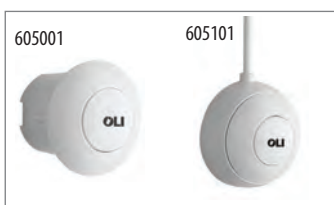
CASSETTE ESTERNE				
SMERALDO				
CODICE	DESCRIZIONE	SCARICO	CODICE FORNITORE	€
0103428	Cassetta colore bianco a scarico semplice (6 litri) o doppio (6/3 litri). Medio, bassa installazione, rivestimento acustico interno e anti-condensa, galleggiante silenzioso (Classe I NF), spessore 145 mm, sistema di fissaggio regolabile, connessioni rete idrica 3 posizioni, certificato secondo CE EN 14055 CL1, classe "A" di efficienza idrica in conformità con i requisiti ANQIP, materiale PS bianco, garanzia 5 anni. Incluso: rubinetto d'arresto G 1/2, tubo di scarico Ø 50/40, accessori di fissaggio, morsetto WC	singolo	OL0401201	57,800
0103368		doppio	OL0407201	59,500



TOPAZIO				
	Cassetta esterna a scarico semplice (6 litri), o doppio scarico 6/3 litri. Medio, bassa installazione, rivestimento acustico interno e anti-condensa, galleggiante silenzioso (Classe I NF), spessore 135 mm, sistema di fissaggio regolabile, connessioni rete idrica 3 posizioni, certificata CE EN 14055 CL1 e KIWA, classe "A" di efficienza idrica in conformità con i requisiti ANQIP, materiale PS bianco, garanzia 5 anni. Incluso: rubinetto G 1/2", tubo di scarico Ø 50/40, accessori di fissaggio, guarnizione in gomma per la connessione al WC			
0103363	cassetta bianca a scarico singolo 6 litri, regolabile a 9L	singolo	OL0411201	78,700
0103350	cassetta bianca a doppio scarico 6/3 litri, regolabile a 9/4L	doppio	OL0416201	89,300
0103349	cassetta champagne a doppio scarico 6/3 litri, regolabile a 9/4L	doppio	OL0416203	115,100
0103347	cassetta bianca a doppio scarico 6/3 litri, regolabile a 9/4L, ALLACCIAMENTO DAL BASSO	doppio	OL0416941	109,000



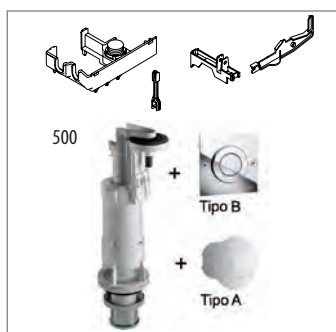
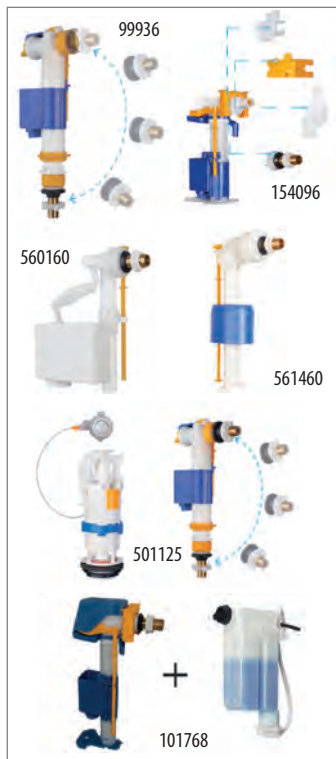
TOPAZIO PNEUMATICA				
CODICE	DESCRIZIONE	COLORE	CODICE FORNITORE	€
	Cassetta esterna alta e media-bassa posizione con scarico singolo a 6 litri (regolabile a 9), azionamento sul coperchio a pressione o pulsante remoto pneumatico, alta installazione, rivestimento acustico interno e anti-condensa, galleggiante silenzioso (Classe I NF), spessore 135 mm, sistema di fissaggio regolabile, connessioni rete idrica 3 posizioni, certificata secondo CE EN 14055 CL1, materiale PS bianco, garanzia 5 anni. Incluso: accessori fissaggio a muro			
0148991	alta posizione con morsetto riduttore 50/32	bianco	OL0413781	89,300
0148988	media-bassa posizione, con pulsante esterno, tubo e morsetto WC	bianco	OL0411771	114,300
0148989	media-bassa posizione, senza pulsante, con tubo e morsetto WC	bianco	OL0411781	91,100



	Pulsanti pneumatici da incasso/esterno scarico singolo, azionamento pneumatico, utilizzabile con tutte le cassette OLI pneumatiche, materiale ABS, garanzia 2 anni. Incluso: materiale di fissaggio, tubo aria L. 2500 mm			
0148976	pulsanti pneumatici da incasso scarico singolo, tubo corrugato L. 1800 mm, scatola di derivazione	bianco	OL0605001	23,740
0148977		cromo lucido	OL0605004	32,220
0148978	pulsanti pneumatici da esterno scarico	bianco	OL0605101	28,010
0148979		cromo lucido	OL0605104	43,540



GEMMA				
CODICE	DESCRIZIONE	RUBINETTO	CODICE FORNITORE	€
0103515	Cassetta scarico singolo (Start/Stop) 6 litri (regolabile a 7 litri), medio, bassa installazione, rivestimento acustico interno e anti-condensa, spessore 132 mm, connessioni rete idrica 2 posizioni, certificata secondo CE EN 14055 CL1, materiale PS bianco, garanzia 5 anni. Con o senza Rubinetto d'arresto G 1/2. Incluso: tubo di scarico Ø 50/40, accessori di fissaggio, morsetto WC	SI	OL0461201	45,570
0103514		NO	OL0461501	41,010



CASSETTE ESTERNE						
TURCHESE						
CODICE	DESCRIZIONE	RUBINETTO	CODICE FORNITORE	€		
0103521	Cassetta esterna alta posizione con scarico singolo a 6 litri (regolabile a 9), attuazione tramite pulsante o catena, alta/medio/bassa installazione, rivestimento acustico interno e anti-condensa, galleggiante silenzioso (Classe I NF), spessore 145 mm, sistema di fissaggio regolabile., connessioni rete idrica 2 posizioni, compatibile con tubi di cacciata Ø 32, certificata secondo CE EN 14055 CL1, materiale PS bianco, garanzia 5 anni. Con o senza rubinetto G 1/2. Incluso: catenella e leva, morsetto riduttore Ø 50/32.	SI	OL0440201	56,300		
0103522		NO	OL0440051	56,500		
ACCESSORI						
CODICE	DESCRIZIONE		CODICE FORNITORE	€		
0002775	IVC100 Il double face - Connessione laterale e inferiore. Ø 3/8 ottone. Dimensioni ridotte. Silenzioso (classe NF1). Altezza regolabile. Sistema di chiusura a contro pressione. Pressione: 0,2 - 14 bar. Filtro integrato, manutenzione senza scollegare il galleggiante. Funzione anti-riflusso. Garanzia 10 anni.		OL0099936	21,370		
0002776	UNIC Il Passepartout ecologico - UNIVERSALE: galleggiante compatto, ecologico, dotato di adattatori per l'installazione sulle maggior parte delle cassette da incasso ed esterne. Caricamento ritardato: consente di risparmiare mezzo litro di acqua ad ogni scarico. Dotato di filtro anti-impurità. Connessione laterale e superiore. Universale, ingombri ridotti. Valvola antiritorno, sistema di chiusura a contro pressione. Incluso: canotto laterale 3/8" ottone con dado e guarnizione. Canotto verticale 3/8" plastica. Adattatore multimarca. Garanzia 10 anni.		OL0154096	47,480		
0103407	JOLLY UNI - Galleggiante laterale ottone 3/8", sistema a chiusura pistone, silenzioso (classe NF1), pressione: 0,5 - 10 bar, pressione statica massima: 16 bar, funzione anti-riflusso. Garanzia 10 anni.		OL0560160	14,990		
0118932	BATTERIA OLI - Installazione su tutti i modelli di cassette monoblocco. Altezza installazione 290-490. Azionamento a cavi. Doppio scarico, pulsante cromo lucido. Completa di accessori fissaggio cassetta. Pulsante Ø 38. Adattatore pulsante Ø 18. Galleggiante IVC 100 allacciamento reversibile laterale e inferiore con unico canotto. Fissaggio. Tappo inferiore e laterale. Chiave di serraggio. Garanzia 10 anni.		OL0501125	83,100		
0103404	COMPACT - Galleggiante con attacco laterale ottone 3/8", dimensioni ridotte, silenzioso (classe NF1), pressione: 0,2 - 10 bar, funzione anti-riflusso. Garanzia 10 anni.		OL0561460	17,370		
0535828	AZOR - Galleggiante laterale ottone 3/8", dimensioni ridotte, sistema di chiusura a contro pressione, silenzioso (classe NF1, pressione: 0,2 - 14 bar, funzione anti-riflusso)		OL0561470	29,440		
0023275	OLIPURE Kit disinfettante per asette esterne - Azor Plus Laterale 3/8" in ottone con funzione di ricarica. Sistema OLIpure. Tubo di collegamento 350 mm. Tubo di collegamento valvola di scarico 130 mm. 1 liquido detergente.		OL0101768	64,700		
CODICE	DESCRIZIONE	COLORE	CODICE FORNITORE	€		
0186841	Kit pneumatico cassetta Topazio		OL0087617	22,110		
0103418	OLI DELUXE - Valvola installabile su cassetta ad alta posizione. Azionamento pneumatico. Singolo scarico. Dado in ottone. Ridotto impatto acustico. Pulsante in ABS. Garanzia 10 anni.	A/bianco	OL0500850	55,500		
0103417		A/cromo lucido	OL0500870	60,300		
0090488		B/cromo lucido	OL0500871	87,400		
0103419	OLI REPLACE - Ricambio universale per tutte le batterie sifoniche su cassette in ceramica alta posizione. Manicotto per collegamento tubo di rame. Azionamento pneumatico. Dado in ottone. Garanzia 10 anni.		OL0500849	39,880		
CODICE	DESCRIZIONE	H mm	Ø	COLORE	CODICE FORNITORE	€
0103230	Tubo di risciacquo media/bassa posizione	325	32	bianco	OL0490001	5,425
0103160		325	40	bianco	OL0490101	5,425
0103152		350	40	bianco	OL0490130	6,442
0103149	Tubo di risciacquo media/alta posizione	600	32	bianco	OL0490301	10,850
0103145		600	40	bianco	OL0490318	11,800
0103144		1000	32	bianco	OL0490401	15,130
0103141		980	50/32	bianco	OL0490501	17,840
0103184	Tubo di risciacquo vaso per alta posizione	1850	32	bianco	OL0490701	23,670
0103183	Tubo di risciacquo turca per alta posizione	1850	32	bianco	OL0490702	23,670