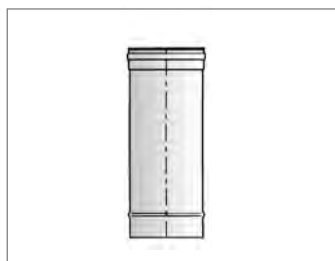
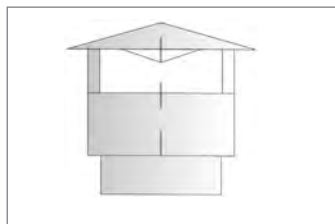
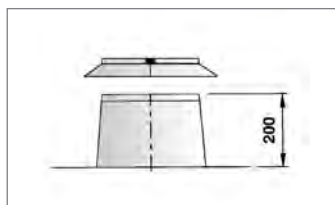
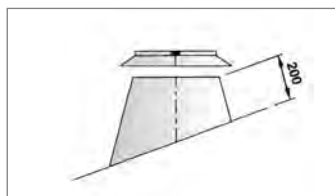


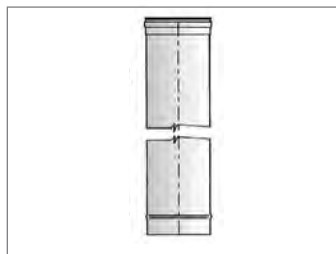
<b>INOX - CANNE FUMARIE DOPPIA PARETE ACCIAIO AISI 316 L</b>				
<b>LINE 50 CON ISOLAMENTO IN FIBRA BIOSOLUBILE MEDIA DENSITÀ SPESSORE 50 MM</b>				
<b>CODICE</b>	<b>DESCRIZIONE</b>	<b>Ø mm</b>	<b>CODICE FORNITORE</b>	<b>€</b>
0038100	Tappo raccogli condensa con spurgo, con fascette di bloccaggio e guarnizioni	250	FTRD250P	157,100
0038104		300	FTRD300P	178,100
0038107		350	FTRD350P	208,000
0038109		400	FTRD400P	232,000
0038111		450	FTRD450P	281,000
0038113		500	FTRD500P	343,000
0038115		550	FTRD550P	374,000
0038117		600	FTRD600P	422,000
0037812	Piastra di attraversamento, con fascette di bloccaggio e guarnizioni	250	FPAD250P	263,000
0037816		300	FPAD300P	307,000
0037819		350	FPAD350P	358,000
0037821		400	FPAD400P	394,000
0037823		450	FPAD450P	468,000
0037825		500	FPAD500P	524,000
0037827		550	FPAD550P	546,000
0037829		600	FPAD600P	574,000
0037844	Piastra base con scarico, con fascette di bloccaggio e guarnizioni	250	FPBSD250P	274,000
0037848		300	FPBSD300P	304,000
0037851		350	FPBSD350P	347,000
0037853		400	FPBSD400P	369,000
0037855		450	FPBSD450P	413,000
0037857		500	FPBSD500P	442,000
0037859		550	FPBSD550P	460,000
0037861		600	FPBSD600P	480,000
0037996	Supporto murale, con fascette di bloccaggio e guarnizioni	250	FSMD250P	315,000
0038000		300	FSMD300P	356,000
0038003		350	FSMD350P	427,000
0038005		400	FSMD400P	468,000
0038007		450	FSMD450P	534,000
0038009		500	FSMD500P	594,000
0038011		550	FSMD550P	699,000
0038013		600	FSMD600P	763,000
0037319	Collare per tiranti	250	FCT250P	72,000
0037323		300	FCT300P	84,100
0037326		350	FCT350P	90,600
0037328		400	FCT400P	97,100
0037330		450	FCT450P	101,400
0037332		500	FCT500P	115,100
0037334		550	FCT550P	142,300
0037336		600	FCT600P	158,300
0037637	Fascetta murale	250	FFMD250P	88,700
0037641		300	FFMD300P	103,800
0037644		350	FFMD350P	108,200
0037646		400	FFMD400P	111,500
0037648		450	FFMD450P	121,000
0037650		500	FFMD500P	128,000
0037652		550	FFMD550P	138,100
0037654		600	FFMD600P	150,000

**INOX - CANNE FUMARIE DOPPIA PARETE ACCIAIO AISI 316 L****LINE 50 CON ISOLAMENTO IN FIBRA BIOSOLUBILE MEDIA DENSITÀ SPESSORE 50 MM**

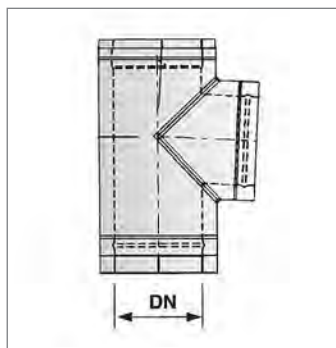
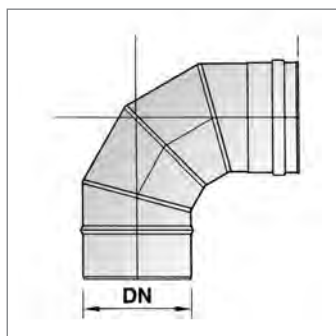
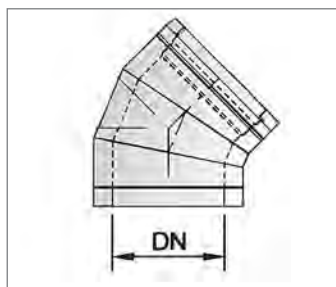
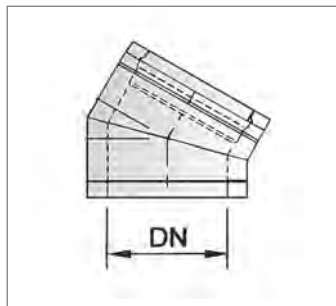
<b>CODICE</b>	<b>DESCRIZIONE</b>	<b>Ø mm</b>	<b>CODICE FORNITORE</b>	<b>€</b>
0037701	Faldale per tetti inclinati 15÷25°, con fascetta antintemperie	250	FFTID250P	167,200
0037705		300	FFTID300P	189,400
0037708		350	FFTID350P	214,000
0037710		400	FFTID400P	236,000
0037712		450	FFTID450P	260,000
0037714		500	FFTID500P	284,000
0037716		550	FFTID550P	327,000
0037718		600	FFTID600P	429,000
0037749	Faldale per tetti piani, con fascetta antintemperie	250	FFTPD250P	167,200
0037753		300	FFTPD300P	189,400
0037756		350	FFTPD350P	214,000
0037758		400	FFTPD400P	236,000
0037760		450	FFTPD450P	260,000
0037762		500	FFTPD500P	284,000
0037764		550	FFTPD550P	327,000
0037766		600	FFTPD600P	429,000
0038028	Terminale antivento	250	FTAD250P	301,000
0038032		300	FTAD300P	339,000
0038035		350	FTAD350P	396,000
0038037		400	FTAD400P	462,000
0038039		450	FTAD450P	547,000
0038041		500	FTAD500P	663,000
0038043		550	FTAD550P	796,000
0038045		600	FTAD600P	881,000
0038132	Terminale tronco - conico	250	FSTD250P	232,000
0038136		300	FSTD300P	257,000
0038139		350	FSTD350P	297,000
0038141		400	FSTD400P	342,000
0038143		450	FSTD450P	395,000
0038145		500	FSTD500P	474,000
0038147		550	FSTD550P	572,000
0038149		600	FSTD600P	623,000

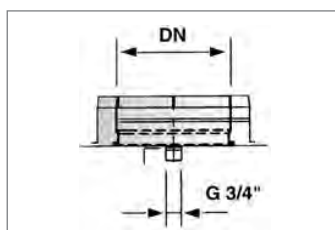
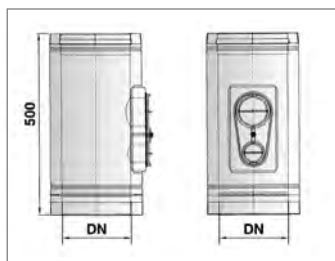
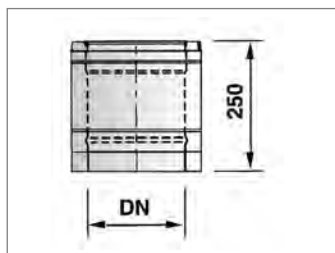
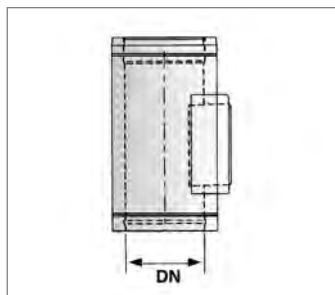
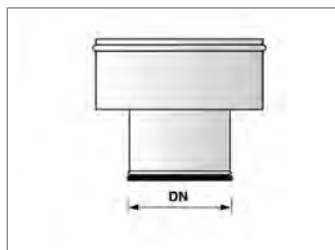
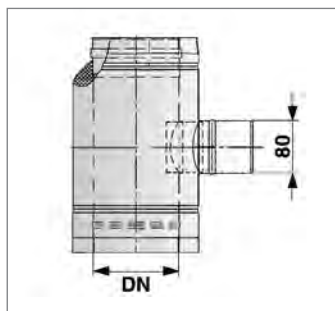
**RAME - CANNE FUMARIE DOPPIA PARETE SLIM RAME****CON ISOLAMENTO IN FIBRA BIOSOLUBILE ALTA DENSITÀ SPESSORE 10 MM**

0037437	Elemento lineare 250 mm, con fascette di bloccaggio e guarnizioni	80	FDP3080SRAME	82,000	
0037441		100	FDP3100SRAME	88,000	
0037443		120	FDP3120SRAME	93,800	
0037447		130	FDP3130SRAME	96,400	
0037449		140	FDP3140SRAME	99,500	
0037453		160	FDP3160SRAME	104,200	
0037457		180	FDP3180SRAME	109,600	
0037461		200	FDP3200SRAME	117,200	
0037389		Elemento lineare 500 mm, con fascette di bloccaggio e guarnizioni	80	FDP2080SRAME	110,400
0037393			100	FDP2100SRAME	121,200
0037395	120		FDP2120SRAME	131,300	
0037399	130		FDP2130SRAME	136,400	
0037401	140		FDP2140SRAME	142,000	
0037405	160		FDP2160SRAME	152,000	
0037409	180		FDP2180SRAME	161,900	
0037413	200	FDP2200SRAME	173,900		

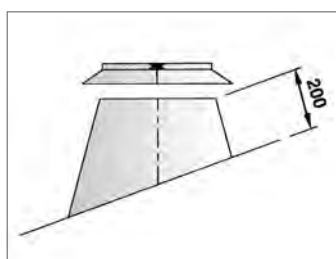
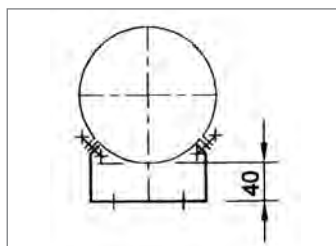
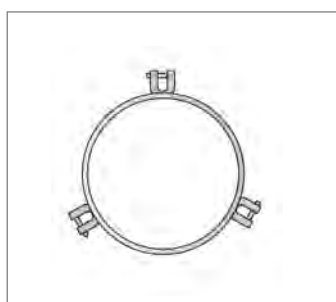
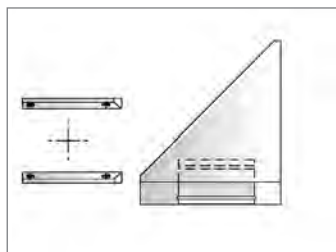
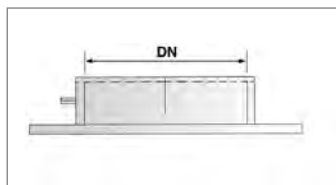
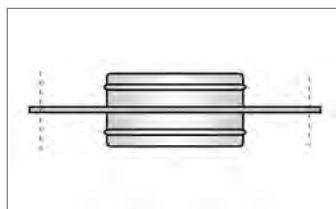


<b>RAME - CANNE FUMARIE DOPPIA PARETE SLIM RAME</b>				
<b>CON ISOLAMENTO IN FIBRA BIOSOLUBILE ALTA DENSITÀ SPESSORE 10 MM</b>				
<b>CODICE</b>	<b>DESCRIZIONE</b>	<b>Ø mm</b>	<b>CODICE FORNITORE</b>	<b>€</b>
0037345	Elemento lineare 1000 mm, con fascette di bloccaggio e guarnizioni	100	FDP1100SRAME	179,700
0037347		120	FDP1120SRAME	200,000
0037351		130	FDP1130SRAME	210,000
0037353		140	FDP1140SRAME	220,000
0037357		160	FDP1160SRAME	239,000
0037361		180	FDP1180SRAME	259,000
0037365		200	FDP1200SRAME	281,000
0037149	Curva a 30°, con fascette di bloccaggio e guarnizioni	80	FCD30080SRAME	146,300
0037153		100	FCD30100SRAME	153,700
0037155		120	FCD30120SRAME	160,200
0037159		130	FCD30130SRAME	162,500
0037161		140	FCD30140SRAME	167,400
0037165		160	FCD30160SRAME	173,900
0037169		180	FCD30180SRAME	179,800
0037173	200	FCD30200SRAME	188,600	
0037197	Curva a 45°, con fascette di bloccaggio e guarnizioni	80	FCD45080SRAME	158,400
0037201		100	FCD45100SRAME	166,600
0037203		120	FCD45120SRAME	173,800
0037207		130	FCD45130SRAME	177,600
0037209		140	FCD45140SRAME	181,800
0037213		160	FCD45160SRAME	189,200
0037217		180	FCD45180SRAME	196,300
0037221	200	FCD45200SRAME	206,000	
0037243	Curva a 90°, con fascette di bloccaggio e guarnizioni	80	FCD90080SRAME	214,000
0037245		100	FCD90100SRAME	224,000
0037247		120	FCD90120SRAME	234,000
0037249		130	FCD90130SRAME	239,000
0037251		140	FCD90140SRAME	245,000
0037253		160	FCD90160SRAME	254,000
0037255		180	FCD90180SRAME	264,000
0037257	200	FCD90200SRAME	275,000	
0037896	Raccordo Tee a 87°, con fascette di bloccaggio e guarnizioni	80	FRTD8080SRAME	230,000
0037904		100	FRTD8100SRAME	245,000
0037908		120	FRTD8120SRAME	259,000
0353051		130	FRTD8130SRAME	272,000
0037918		140	FRTD8140SRAME	286,000
0037926		160	FRTD8160SRAME	301,000
0037934		180	FRTD8180SRAME	317,000
0037942		200	FRTD8200SRAME	351,000



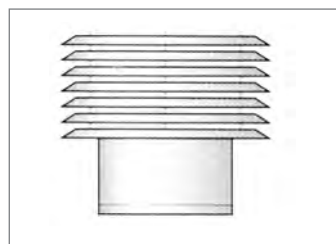
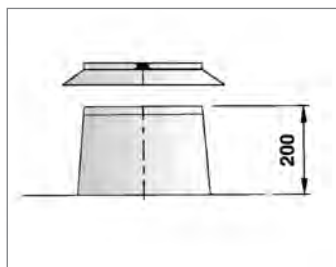


<b>RAME - CANNE FUMARIE DOPPIA PARETE SLIM RAME</b>				
<b>CON ISOLAMENTO IN FIBRA BIOSOLUBILE ALTA DENSITÀ SPESSORE 10 MM</b>				
<b>CODICE</b>	<b>DESCRIZIONE</b>	<b>Ø mm</b>	<b>CODICE FORNITORE</b>	<b>€</b>
0037894	Raccordo Tee 87° ridotto a Ø 80 mono parete, con fascette di bloccaggio e guarnizioni	80	FRTD8080SRAME	210,000
0037902		100	FRTD8100SRAME	223,000
0037906		120	FRTD8120SRAME	236,000
0208653		130	FRTD8130SRAME	248,000
0037916		140	FRTD8140SRAME	260,000
0037924		160	FRTD8160SRAME	274,000
0037932		180	FRTD8180SRAME	288,000
0037940		200	FRTD8200SRAME	319,000
0037060	Adattatore mono/doppia, con fascette di bloccaggio e guarnizioni	80	FAMD080SRAME	116,300
0037064		100	FAMD100SRAME	122,800
0037066		120	FAMD120SRAME	128,900
0037070		130	FAMD130SRAME	133,100
0037072		140	FAMD140SRAME	138,600
0037076		160	FAMD160SRAME	164,000
0037080		180	FAMD180SRAME	170,300
0037084		200	FAMD200SRAME	178,900
0037529	Modulo d'ispezione, con fascette di bloccaggio e guarnizioni	120	FEID120SRAME	370,000
0037533		130	FEID130SRAME	377,000
0037535		140	FEID140SRAME	385,000
0037539		160	FEID160SRAME	395,000
0037543		180	FEID180SRAME	409,000
0037547		200	FEID200SRAME	424,000
0627041	Modulo prelievo fumi, con fascette di bloccaggio e guarnizioni	120	FEDP120SRAME	166,300
0627043		130	FEDP130SRAME	168,900
0627044		140	FEDP140SRAME	172,000
0627046		160	FEDP160SRAME	176,700
0627048		180	FEDP180SRAME	182,100
0627050		200	FEDP200SRAME	189,700
0037485	Modulo analisi fumi e rilievo temperatura, con fascette di bloccaggio e guarnizioni	120	FECD120SRAME	363,000
0037489		130	FECD130SRAME	371,000
0037491		140	FECD140SRAME	378,000
0037495		160	FECD160SRAME	390,000
0037499		180	FECD180SRAME	403,000
0037503		200	FECD200SRAME	418,000
0038074	Tappo raccogli condensa con scarico, con fascette di bloccaggio e guarnizioni	80	FTRD080SRAME	135,000
0038078		100	FTRD100SRAME	142,000
0038080		120	FTRD120SRAME	147,500
0038084		130	FTRD130SRAME	149,700
0038086		140	FTRD140SRAME	153,600
0038090		160	FTRD160SRAME	159,400
0038094		180	FTRD180SRAME	165,200
0038098	200	FTRD200SRAME	181,500	



<b>RAME - CANNE FUMARIE DOPPIA PARETE SLIM RAME</b>				
<b>CON ISOLAMENTO IN FIBRA BIOSOLUBILE ALTA DENSITÀ SPESSORE 10 MM</b>				
<b>CODICE</b>	<b>DESCRIZIONE</b>	<b>Ø mm</b>	<b>CODICE FORNITORE</b>	<b>€</b>
0037786	Piastra di attraversamento, con fascette di bloccaggio e guarnizioni	80	FPAD080SRAME	155,000
0037790		100	FPAD100SRAME	162,800
0037792		120	FPAD120SRAME	175,900
0037796		130	FPAD130SRAME	179,400
0037798		140	FPAD140SRAME	184,200
0037802		160	FPAD160SRAME	191,200
0037806		180	FPAD180SRAME	208,000
0037810		200	FPAD200SRAME	222,000
0627094		Piastra base con scarico, con fascette di bloccaggio e guarnizioni	80	FPBSD080SRAME
0627095	100		FPBSD100SRAME	162,800
0627096	120		FPBSD120SRAME	175,900
0627097	130		FPBSD130SRAME	179,400
0627098	140		FPBSD140SRAME	184,200
0627099	160		FPBSD160SRAME	191,200
0627100	180		FPBSD180SRAME	208,000
0627101	200	FPBSD200SRAME	222,000	
0037970	Supporto murale, con fascette di bloccaggio e guarnizioni	80	FSMD080SRAME	190,800
0037974		100	FSMD100SRAME	208,000
0037976		120	FSMD120SRAME	227,000
0037980		130	FSMD130SRAME	232,000
0037982		140	FSMD140SRAME	238,000
0037986		160	FSMD160SRAME	246,000
0037990		180	FSMD180SRAME	267,000
0037994	200	FSMD200SRAME	286,000	
0037293	Collare per tiranti	80	FCT080SRAME	29,070
0037297		100	FCT100SRAME	30,090
0037299		120	FCT120SRAME	31,900
0037303		130	FCT130SRAME	32,120
0037305		140	FCT140SRAME	33,420
0037309		160	FCT160SRAME	34,730
0037313		180	FCT180SRAME	35,520
0037317	200	FCT200SRAME	36,680	
0037611	Fascetta murale	80	FFMD080SRAME	29,070
0037615		100	FFMD100SRAME	30,090
0037617		120	FFMD120SRAME	31,900
0037621		130	FFMD130SRAME	32,120
0037623		140	FFMD140SRAME	33,420
0037627		160	FFMD160SRAME	34,730
0037631		180	FFMD180SRAME	35,520
0037635		200	FFMD200SRAME	36,680
0037675		Faldale per tetti inclinati 15÷25°, con fascetta antintemperie	80	FFTID080SRAME
0037679	100		FFTID100SRAME	116,100
0037681	120		FFTID120SRAME	122,500
0037685	130		FFTID130SRAME	125,700
0037687	140		FFTID140SRAME	131,500
0037691	160		FFTID160SRAME	137,700
0037695	180		FFTID180SRAME	141,500
0037699	200	FFTID200SRAME	149,600	





RAME - CANNE FUMARIE DOPPIA PARETE SLIM RAME							
CON ISOLAMENTO IN FIBRA BIOSOLUBILE ALTA DENSITÀ SPESSORE 10 MM							
CODICE	DESCRIZIONE	Ø mm		CODICE FORNITORE		€	
0037723	Faldale per tetti piani, con fascetta antintemperie	80		FFTPD080SRAME		109,900	
0037727		100		FFTPD100SRAME		116,100	
0037729		120		FFTPD120SRAME		122,500	
0037733		130		FFTPD130SRAME		125,700	
0037735		140		FFTPD140SRAME		131,500	
0627087		160		FFTPD160SRAME		137,700	
0037743		180		FFTPD180SRAME		141,500	
0037747		200		FFTPD200SRAME		149,600	
0037261	Terminale lamellare	80		FCLD080SRAME		156,300	
0037265		100		FCLD100SRAME		163,200	
0037267		120		FCLD120SRAME		170,100	
0037271		130		FCLD130SRAME		177,100	
0037273		140		FCLD140SRAME		184,000	
0037277		160		FCLD160SRAME		243,000	
0037281		180		FCLD180SRAME		249,000	
0037285		200		FCLD200SRAME		261,000	
COPRICALDAIA							
COPRICALDAIA PREVERNICIATO							
CODICE	UTILIZZO	H mm	L mm	P mm	CODICE FORNITORE	€	
0041925	Scaldabagni a gas	800	480	300	CC160P	88,100	
0041926		870	500	300	CC167P	103,800	
0041927		870	500	350	CC170P	105,400	
0041928	Caldaie salvaspazio	900	500	400	CC180P	110,600	
0041929		1000	550	350	CC190P	125,300	
0041930	Caldaie	1000	550	440	CC200P	128,800	
0041931		1000	650	440	CC210P	139,800	
0041932		1080	600	440	CC213P	150,800	
0041933		1220	550	440	CC221P	157,600	
0041934		1220	650	440	CC235P	163,200	
0041935		Caldaie con bollitore	1120	700	510	CC236P	199,000
COPRICALDAIA PREVERNICIATO COIBENTATO							
0041936	Scaldabagni a gas	800	480	300	CC160PK	162,500	
0041937		870	500	300	CC167PK	163,700	
0041938		870	500	350	CC170PK	167,500	
0041939	Caldaie salvaspazio	900	500	400	CC180PK	185,600	
0041940		1000	550	350	CC190PK	186,100	
0041941	Caldaie	1000	550	440	CC200PK	187,300	
0041942		1000	650	440	CC210PK	199,500	
0041943		1080	600	440	CC213PK	209,000	
0041944		1220	550	440	CC221PK	215,000	
0041945		1220	650	440	CC235PK	225,000	
0041946		Caldaie con bollitore	1120	700	510	CC236PK	248,000

**Assemblaggio:** innesto dei particolari ad incastro e serraggio con viti sutofiletanti, che garantiscono solidità a tutta la struttura. **Materiali:** lamiera preverniciata bianca. **Serratura:** il kit viene consegnato con serratura a taglio quadro montata, completa di chiave. **Universale:** con la sua vasta gamma si adatta perfettamente a tutte le caldaie esistenti, con i registri superiori (pannello reversibile e flangia prefincata a vari diametri a seconda dei modelli), che assicura una facile chiusura dell'uscita fumi. **Coibentazione:** tutti i modelli possono essere forniti con coibentazione montata. Lana vetro Termover 20 mm di spessore, con densità 40 kg per m<sup>3</sup>. **Infiammabilità:** classe 0, rivestimento classe 1.



CASSETTA GAS						
ZINCATO 6/10 - LAMIERA PREVERNICIATA BIANCA 6/10						
CODICE	MODELLO	H mm	L mm	P mm	CODICE FORNITORE	€
0041956	ZINCATO	450	300	240	CG00Z	35,080
0041957		450	340	240	CG01Z	36,010
0041958		500	300	240	CG02Z	36,010
0041959		530	340	240	CG03Z	40,160
0041960		500	400	240	CG04Z	43,390
0041961		600	400	240	CG05Z	48,430
0041962		700	400	240	CG06Z	56,700
0041963		600	450	240	CG07Z	56,700
0041964		600	500	240	CG08Z	59,500
0041965		700	500	240	CG09Z	60,900
0041966	Preverniciata	450	300	240	CG00P	41,740
0041967		450	340	240	CG01P	42,860
0041968		500	300	240	CG02P	42,860
0041969		530	340	240	CG03P	47,800
0041970		500	400	240	CG04P	51,700
0041971		600	400	240	CG05P	57,700
0041972		700	400	240	CG06P	67,500
0041973		600	450	240	CG07P	67,500
0041974		600	500	240	CG08P	70,800
0041975		700	500	240	CG09P	72,500



CASSETTA ACQUA						
ZINCATO 6/10 - LAMIERA PREVERNICIATA BIANCA 6/10						
CODICE	MODELLO	H mm	L mm	P mm	CODICE FORNITORE	€
0041996	ZINCATO	400	300	150	CA00Z	32,390
0041997		400	300	240	CA01Z	34,650
0041998		400	400	240	CA02Z	42,030
0041999		500	400	240	CA03Z	42,030
0042000		600	400	240	CA04Z	50,700
0042001	Preverniciata	400	300	150	CA00P	37,740
0042002		400	300	240	CA01P	44,270
0042003		400	400	240	CA02P	52,500
0042004		500	400	240	CA03P	59,200
0042005		600	400	240	CA04P	63,300



<b>SPORTELLI GAS</b>					
<b>ZINCATO 6/10 - LAMIERA PREVERNICIATA BIANCA 6/10</b>					
<b>CODICE</b>	<b>MODELLO</b>	<b>H mm</b>	<b>L mm</b>	<b>CODICE FORNITORE</b>	<b>€</b>
0042072	ZINCATO	450	300	SPG00Z	20,780
0042073		450	340	SPG01Z	23,560
0042074		500	300	SPG02Z	23,560
0042075		530	340	SPG03Z	27,710
0042076		500	400	SPG04Z	27,710
0042077		600	400	SPG05Z	37,360
0042078		700	400	SPG06Z	41,530
0042079		600	450	SPG09Z	46,180
0042080		600	500	SPG10Z	46,180
0042081		700	500	SPG11Z	47,900
0042084	Preverniciata	450	300	SPG00P	25,380
0042085		450	340	SPG01P	28,770
0042086		500	300	SPG02P	28,770
0042087		530	340	SPG03P	33,850
0042088		500	400	SPG04P	33,850
0042089		600	400	SPG05P	45,680
0042090		700	400	SPG06P	50,800
0042091		600	450	SPG09P	59,100
0042092		600	500	SPG10P	59,100
0042093		700	500	SPG11P	61,400
<b>SPORTELLI ACQUA</b>					
<b>ZINCATO 6/10 - LAMIERA PREVERNICIATA BIANCA 6/10</b>					
0006828	ZINCATO	350	250	SPA101Z	19,770
0042115		400	300	SPA01Z	19,770
0042116		400	400	SPA02Z	26,090
0042117		500	400	SPA03Z	27,710
0042118		600	400	SPA04Z	37,360
0006829	Preverniciata	350	250	SPA101P	24,190
0042120		400	300	SPA01P	24,190
0042121		400	400	SPA02P	31,880
0042122		500	400	SPA03P	33,850
0042123		600	400	SPA04P	45,680







VASI D'ESPANSIONE							
ZINCATO 6/10 - ACCIAIO INOX - PLASTICA							
CODICE	MODELLO	CAP. lt	H mm	L mm	P mm	CODICE FORNITORE	€
0006830	ZINCATO	20	235	430	220	VE20Z	48,720
0042154		30	260	440	250	VE30Z	54,200
0042155		40	280	595	270	VE40Z	75,800
0042156		50	315	595	285	VE50Z	90,300
0042157		75	380	595	370	VE75Z	144,400
0042158		100	460	595	385	VE100Z	162,400
0042153	Acciaio Inox	20	235	430	220	VE20X	48,720
0042163		30	260	440	250	VE30X	147,900
0042164		40	280	595	270	VE40X	210,000
0042165		50	315	595	285	VE50X	237,000
0042166		75	380	595	370	VE75X	282,000
0042167		100	460	595	385	VE100X	337,000
0042174	Plastica bianca	30	300	497	267	VEP30B	65,100
0042175	Plastica nera	30	300	497	267	VEP30N	50,500
0042176	Staffe in plastica bianco		125	70	265	SPB	11,040
0042177	Staffe in plastica nero		125	70	265	SPN	11,040

**Materiali:** lamiera zincata con spessore 6/10 e 10/10, acciaio inox, o plastica. **Struttura:** vaso d'espansione costituito da una fascia centrale con pieghe sagomate e con due tappi aggraffati e siliconati (silicone specifico per metalli) e sono completi di coperchio. **Imballo:** sono confezionati singolarmente. **Accessori:** a richiesta sono fornibili vasi completi di raccorderia zincata, in ottone e in acciaio cromato.



ESALATORE					
LAMIERA PREVERNICIATA					
CODICE	DESCRIZIONE	Ø mm	H mm	CODICE FORNITORE	€
0042236	Il sistema esclusivo di flange sagomate per la dissipazione del calore garantisce l'evacuazione dei fumi evitando il blocco della caldaia. La sua sagomatura lo rende perfetto come antivento e antipioggia. <b>Materiali:</b> la testa esalante è formata da flange prodotte in nylon con vetro che garantisce la tenuta termica; il gambo è costruito in lamiera preverniciata bianca, che qualifica l'esteticità e la qualità. <b>Sezione:</b> è stato dimensionato in modo adeguato per il passaggio dei fumi senza strozzature, evitando inutili perdite di carico ed è applicabile esclusivamente si caldaie murali max 27.000 Kcal. <b>Prove:</b> con apposita strumentazione è stato rilevato che nelle peggiori condizioni (presenza o assenza di vento), l'evacuazione è perfetta.	80	420	ES0842P	29,720
0042237		100	420	ES1042P	29,720
0042238		110	420	ES1142P	29,720
0042239		115	420	ES1152P	29,720
0042240		120	420	ES1242P	29,720
0042241		125	420	ES1252P	29,720
0042242		130	420	ES1342P	29,720
0042243		135	420	ES1352P	29,720
0042244		140	420	ES1442P	29,720
0042245		155	420	ES1452P	29,720
0042246		150	420	ES1542P	29,720
0042247		155	420	ES1552P	29,720