



# **SISTEMI RISCIAQUO**



VALSIR NON È SOLO  
SISTEMI DI RISCIAQUO...  
**SCOPRI TUTTE LE NOSTRE  
GAMME PRODOTTO!**

**valsir**®  
**QUALITÀ PER L'IDRAULICA**



**CASSETTA DI RISCIAQUO A INCASSO**

**TROPEA S A MURARE - S84**

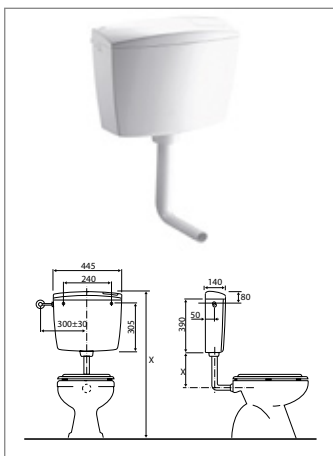
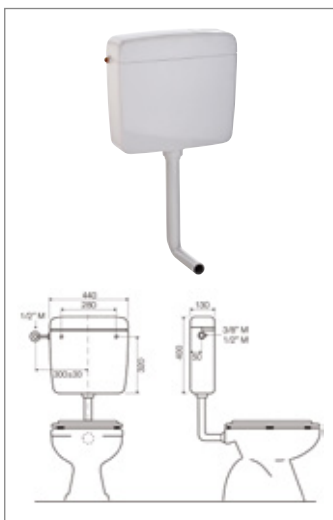
CODICE	CONF.	DESCRIZIONE	MOD.	CODICE FORNITORE	PREZZO €
0230609•	5	Cassetta incasso	MEC	VS0858002	229,00
0230611	5	Tipologia WC: a terra Tipologia installazione: mattoni, a secco, legno Volume scarico: 6/3 (pre-regolato), 4,5/3, 4/2 l Posizione placca: frontale Materiale fissaggio: incluso Kit tubi pneumatico remoto: non incluso Cassetta meccanica con rete e foderina S 90 x L 484 x H 480 mm	PNEU	VS0858052	277,00

**TROPEA S FIXSYSTEM - S86**

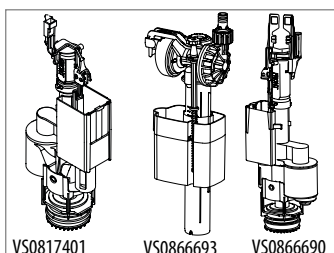
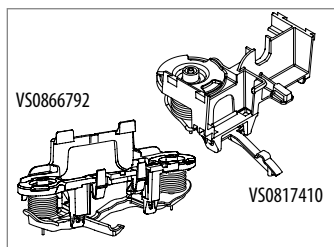
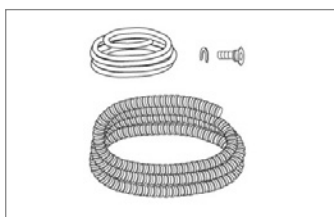
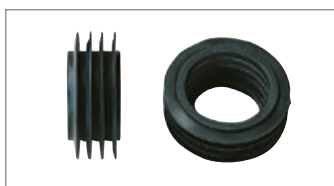
0230612•	1	Cassetta incasso	MEC	VS0858102	335,00
0230614	1	Tipologia WC: sospeso Tipologia installazione: mattoni Volume scarico: 6/3 (pre-regolato), 4,5/3, 4/2 l Posizione placca: frontale Materiale fissaggio: incluso Kit tubi pneumatico remoto: non incluso Cassetta meccanica con rete e foderina. S 90 x L 484 x H 752 mm	PNEU	VS0858152	377,00

**PLACCHE PER MODELLO TROPEAS**

CODICE	CONF.	DESCRIZIONE	MOD.	COLORE	CODICE FORNITORE	PREZZO €
0649659•	5	P1 - Placca di scarico a due quantità - ABS	MEC	bianco lucido	VS0871301	63,50
0649660	5		MEC	cromo lucido	VS0871335	113,90
0649661	5		MEC	cromo satinato	VS0871337	123,60
0447572	5		PNEU	bianco lucido	VS0872601	91,70
0447573	5		PNEU	cromo lucido	VS0872635	143,80
0447574	5		PNEU	cromo satinato	VS0872637	153,40
0649662•	5	P2 - Placca di scarico a due quantità - ABS	MEC	bianco	VS0872801	63,50
0649663	5		MEC	cromo lucido	VS0872835	113,90
0649664	5		MEC	cromo satinato	VS0872837	123,60
0026236	5		PNEU	bianco	VS0871501	91,70
0026241	5		PNEU	cromo lucido	VS0871535	143,80
0026242	5		PNEU	cromo satinato	VS0871537	153,40
0111184•	5	P3 - Placca di scarico a due quantità - ABS	MEC	bianco	VS0869201	64,30
0111186	5		MEC	cromo lucido	VS0869235	114,80
0111187	5		MEC	cromo satinato	VS0869237	123,80
0111185	5		PNEU	bianco	VS0869211	92,60
0111188	5		PNEU	cromo lucido	VS0869245	144,80
0111189	5		PNEU	cromo satinato	VS0869247	153,80
0111193	5	P4 - Placca di scarico a due quantità - ABS	MEC	bianco	VS0869301	64,30
0111195	5		MEC	cromo lucido	VS0869335	114,80
0111196	5		MEC	cromo satinato	VS0869337	123,80
0111194	5		PNEU	bianco	VS0869311	92,60
0111197	5		PNEU	cromo lucido	VS0869345	144,80
0111198	5		PNEU	cromo satinato	VS0869347	153,80



CASSETTA DI RISCIAQUO A INCASSO									
ACCESSORI UNIVERSALI									
CODICE	CONF.	DESCRIZIONE						CODICE FORNITORE	PREZZO €
0025403•	1	R1 - Pulsante pneumatico ad incasso per il montaggio a parete completo di comando a pulsante e materiale di fissaggio						VS0802301	44,79
0025404	1							VS0802335	63,10
0025405	1							VS0802337	71,50
0025407	1	Comando pneumatico esterno per il montaggio a parete, completo di comando a pulsante, tubo di protezione e materiale di fissaggio						VS0802401	58,60
0036212•	10	Cannotto telescopico completo di rosone, morsetto e bicchiere riduzione Ø 40/45						VS0803511	15,87
0044450	5							VS0803545	42,90
0025430	10	Cannotto completo di rosone e morsetto Ø 40						VS0803001	12,11
0044452	10	Cannotto completo di rosone e morsetto Ø 45						VS0803111	12,69
0025422	10	Cannotto eccentrico Ø 32 modello A, con rosone Ø 130						VS0802601	14,09
0025424•	10	Cannotto eccentrico Ø 40 modello B, con rosone Ø 130						VS0802701	15,50
CASSETTE ESTERNE									
CORALLO3									
CODICE	CONF.	DESCRIZIONE	MOD.	SCARICO	TUBO	GALLEGGIANTE	RUBINETTO	CODICE FORNITORE	PREZZO €
0636133•	5	Cassetta esterna. Tipologia installazione: bassa posizione; Volume scarico: 6/3 l (pre-regolato), 9/3 l; Vano alloggiante: si; Materiale fissaggio: incluso; Colore: bianco; Kit tubi pneumatico remoto: non incluso	MEC	DOPPIO	SI	3/8"	SI 1/2"	VS0816101	140,20
0649650	5		MEC	DOPPIO	NO	3/8"	NO	VS0816103	121,90
0649651	5		MEC	DOPPIO	SI	1/2"	NO	VS0816105	128,00
0638170	5		PNEU	SINGOLO	NO	3/8"	NO	VS0816151	147,20
0649652	5		PNEU	DOPPIO	NO	3/8"	NO	VS0816153	167,40
PERK									
CODICE	CONF.	DESCRIZIONE			TUBO	RUBINETTO	ATTACCO	CODICE FORNITORE	PREZZO €
0026011•	1	Cassetta esterna; Tipologia installazione: bassa posizione; Volume scarico: 6 l + STOP; Materiale fissaggio: incluso; Colore: bianco			SI	NO	ALTO 3/8"	VS0846001	79,90
0026014	1				SI	1/2"	ALTO 3/8"	VS0847001	91,60



CASSETTE ESTERNE								
TUBI E ACCESSORI PER CASSETTE ESTERNE								
CODICE	CONF.	DESCRIZIONE	L cm	Ø		COLORE	CODICE FORNITORE	PREZZO €
				IN	OUT			
0025638	1	Tubo di scarico Ø IN 50	23	50	44	bianco	VS0815201	11,22
0025621	1		32,5	50	32	bianco	VS0815001	16,01
0025631	1		32,5	50	40	bianco	VS0815101	11,78
0025645•	1		60	50	32	bianco	VS0815301	24,22
0025652	1		100	50	32	bianco	VS0815401	32,32
0025659•	1	Tubo di scarico prolungato scomponibile	98	50	32	bianco	VS0815501	36,80
0025661	1	Tubo di scarico Ø 50/32, non ingombro	100	50	32	bianco	VS0815601	32,32
0025105	50	Tubo di cacciata a due pezzi in PP, 45°	160	32	32	bianco	VS0700098	27,97
0025106	50	Tubo di cacciata a due pezzi in PP, 90°	160	32	32	bianco	VS0700099	27,97
CODICE	CONF.	DESCRIZIONE					CODICE FORNITORE	PREZZO €
0025669	1	Kit completo di manicotto di giunzione e accessori di fissaggio per tubi per cassette alte					VS0817001	10,33
0024230	20	Guarnizione singolo labbro in PP Ø 32 Per cod. VS0700098-VS0700099					VS0391320	1,90
0025666	10	Morsetto per vaso Ø 32					VS0816001	4,13
0025667	10	Morsetto per vaso Ø 40					VS0816003	4,13
0025668	10	Morsetto per vaso Ø 44					VS0816005	4,13
0026255	1	Kit tubi collegamento pneus scarico semplice metri 2,5					VS0872204	24,04
0649643	1	Kit pneumatico per Corallo3					VS0817410	39,98
0230607•	1	Kit trasformazione da meccanico a pneumatico Tropea S					VS0866792	61,30
0649639	1	Valvola con piletta per Corallo3					VS0817401	52,20
0649647•	1	Rubinetto galleggiante Compact per Tropea3 / Tropea S					VS0866693	43,10
0649645•	1	Valvola meccanica per Tropea S/Tropea3					VS0866690	52,20