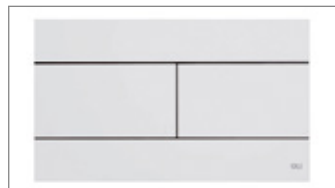


The OLI logo is displayed in a large, white, sans-serif font in the top right corner. The background of the entire page is a collage of various textures and colors, including green and brown patterns, a dark green textured surface, and a brown perforated metal piece. Several rectangular panels are overlaid on the background, each featuring a white outline of two connected polygons (a pentagon and a hexagon) and the OLI logo in the bottom right corner. The panels are in shades of green, orange, and yellow.

**SOSTENIBILITÀ
E DESIGN
SI FONDONO**

Inspired by water...

www.oli-world.com



CASSETTE AD INCASSO				
OLI 74 PLUS				
CODICE	DESCRIZIONE		CODICE FORNITORE	PREZZO €
0205081•	Cassetta doppio scarico 6/3 litri (valvola Evoli con 10 regolazioni di scarico). Cassetta in polipropilene (PP) altamente resistente alle sollecitazioni termiche. Caricamento ritardato. Galleggiante Azor Plus. Galleggiante silenzioso certificato Classe NF1. Azionamento meccanico. Kit trasformazione pneumatico, elettronico. Spessore 80 mm. Altezza 1000 mm. Rivestita con rete, e foderina anti-condensa. Cassetta certificata KIWA, UPC, SABS, SAI, WRAS e WSD. Marcatura CE EN 14055 CL1. Classe "A" di efficienza idrica in conformità con i requisiti ANQIP. Garanzia 10 anni. Compatibile con tutti i vasi a pavimento. Incluso: Tubo di scarico 260 mm. Kit di fissaggio a parete. Rubinetto d'arresto G1/2". Cannotto Ø 45. Morsetto incluso.		OL0601601	203,00
0205183	SIMFLEX - Cassetta doppio scarico 6/3 litri (valvola Evoli con 10 regolazioni di scarico). Cassetta in polipropilene (PP) altamente resistente alle sollecitazioni termiche. Caricamento ritardato. Galleggiante Azor Plus. Galleggiante silenzioso certificato Classe NF1. Azionamento meccanico. Kit trasformazione pneumatico, elettronico. Spessore 80 mm. Altezza 1000 mm. Ø Curva 90/90. Rivestita con rete e foderina anti-condensa. Cassetta certificata KIWA, UPC, SABS, SAI, WRAS e WSD. Marcatura CE EN 14055 CL1. Classe "A" di efficienza idrica in conformità con i requisiti ANQIP. Garanzia 10 anni. Compatibile con tutti i vasi sospesi. Incluso: Tubo di scarico 165 mm. Kit di fissaggio. Rubinetto d'arresto G1/2". Manicotto e cannotto. Adattatore Ø 90/110, curva di scarico in PP L 340. Morsetto incluso.		OL0601901	428,00
0505719	SANITARBLOCK - Cassetta doppio scarico 6/3 litri (valvola Evoli con 10 regolazioni di scarico). Cassetta in polipropilene (PP) altamente resistente alle sollecitazioni termiche. Caricamento ritardato. Galleggiante Azor Plus. Galleggiante silenzioso certificato Classe NF1. Azionamento meccanico. Kit trasformazione pneumatico, elettronico e Kit AC Power. Spessore 80 mm. Altezza 1000 mm. Rivestita con rete e foderina anti-condensa. Cassetta certificata KIWA, UPC, SABS, SAI, WRAS e WSD. Marcatura CE EN 14055 CL1. Classe "A" di efficienza idrica in conformità con i requisiti ANQIP. Garanzia 10 anni. Compatibile con tutti i vasi sospesi. Incluso: Tubo di scarico 165 mm. Curva di scarico L.340mm. Kit di fissaggio. Rubinetto d'arresto G1/2". Manicotto e cannotto. Adattatore Ø 90/110. Morsetto incluso.		OL0601803	546,00
CODICE	DESCRIZIONE	COLORE	CODICE FORNITORE	PREZZO €
0013265•	PLAIN - Placca di comando doppio scarico ad azionamento meccanico in ABS, abbinabile alla cassetta OLI74 Plus; Doppio scarico; Dimensioni 230 x 150 mm; Spessore 6,5 mm; Forza d'azionamento <20 N; Garanzia 2 anni; Incluso: 2 viti di fissaggio placca, 2 viti di azionamento placca, controplacca e istruzioni di montaggio	bianco	OL0070826	69,70
0013266		cromo lucido	OL0070827	113,90
0013267		cromo satinato	OL0070828	122,40
0013268		nero soft touch	OL0070829	223,00
0457418•	SLIM - Placca di comando doppio scarico ad azionamento meccanico in ABS con alta resistenza ai graffi, pulsanti in Braille, abbinabile alla cassetta OLI74 Plus; Dimensioni 255 x 150 mm; Spessore 6,5 mm; Forza d'azionamento <20 N; Garanzia 2 anni;	bianco	OL0659041	100,20
0505728		cromo lucido	OL0659044	158,40
0505729		cromo satinato	OL0659046	168,70
0011132	NARROW OLIPURE - Placca di comando doppio scarico ad azionamento meccanico in ABS con alta resistenza ai graffi. Disponibile nella versione OLIpure. Forza azionamento <20 N. Sistema di apertura laterale o "click". Dimensioni 230 x 150 mm; Spessore 6,5 mm. Garanzia 2 anni.	bianco	OL0148300	138,70



CASSETTE AD INCASSO				
BIDET - LAVABO SIMFLEX				
CODICE	DESCRIZIONE	CODICE FORNITORE	PREZZO €	
0103456•	BIDET SIMFLEX - Struttura per bidet sospeso, installazione murare, struttura in lamiera zincata, spessore 80 mm, piastra porta raccordi regolabile, garanzia 10 anni. Incluso: materiale di fissaggio bidet, materiale di fissaggio struttura, curva di scarico Ø 40-32/50-40	OL0610010	238,00	
0103454	LAVABO SIMFLEX - Struttura universale per lavabo sospeso, installazione murare, struttura in lamiera, spessore 80 mm, piastra porta raccordi regolabile, garanzia 10 anni. Incluso: materiale di fissaggio, curva di scarico Ø 40-32/50-40	OL0611010	250,00	
WC - BIDET SANITARBLOCK				
0103201	WC SANITARBLOCK - Compatibile con tutti i WC sospesi, per installazioni in muratura o cartongesso, struttura tubolare verniciata, struttura testata con carico di 400 kg, altezza regolabile da 0 a 200 mm, profondità della curva di scarico regolabile, garanzia 10 anni. Incluso: materiale di fissaggio WC, materiale di fissaggio struttura, adattatore a Ø 90/110, manicotto e canotto.	OL0714001	334,00	
0044308	BIDET SANITARBLOCK H1150 - Struttura per bidet sospeso, per installazioni in muratura o cartongesso, struttura testata con carico di 400 kg, altezza regolabile, piastra porta raccordi regolabile, garanzia 10 anni. Incluso: materiale di fissaggio bidet, materiale di fissaggio struttura, curva di scarico Ø 40 - 32/50 - 40	OL0885271	327,00	
PLACCHE DI COMANDO				
CODICE	DESCRIZIONE	COLORE	CODICE FORNITORE	PREZZO €
0103503•	Placca a doppio scarico mod. Dual, compatibile con cassetta incasso EVO 330	bianco	OL0627001	53,30
0103537		cromo	OL0627004	101,90
0103931•	Placca di comando Diamante	bianco	OL0050023	48,18
CANNOTTI				
0103797•	Cannotto di allacciamento, Ø 40 x 130 L 280	bianco	OL0602101	11,40
0103784•	Cannotto di allacciamento eccentrico, Ø 40 X 130 L 250	bianco	OL0602421	16,94
0103936•	Cannotto telescopico Ø 45/40 x 130 L 250	bianco	OL0602501	18,83
0103932•	Cannotto telescopico Ø 45/40 x 90 L 250	bianco	OL0602521	22,26



CASSETTE ESTERNE				
QUARZO OLIPURE IGIENIZZANTE				
CODICE	DESCRIZIONE	SCARICO	CODICE FORNITORE	PREZZO €
0468039	Doppio scarico 6/3 litri (regolabile a 9/4 litri). Medio/bassa installazione. Rivestimento acustico interno e anti-condensa. Galleggiante silenzioso Classe I NF). spessore 145 mm. Allacciamento alla rete idrica in 3 posizioni.* Certificata secondo CE EN 14055 CL1. Classe "A" di efficienza idrica in conformità con i requisiti ANQIP. Materiale PS. Garanzia 5 anni. Incluso Tubo di scarico Ø 50/40. Accessori di fissaggio. Guarnizione e fissaggi al WC.	doppio	OL0154961	269,00



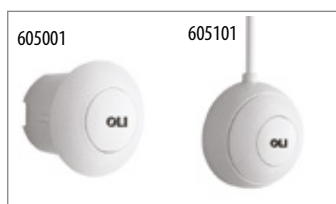
ONIX				
0427823•	1 CASSETTA 2 INSTALLAZIONI - Colore bianco, scarico 6/3 litri (regolabile a 7/3 litri), medio/bassa installazione, rivestimento acustico interno e anti-condensa, caricamento ritardato, galleggiante Azor Plus, galleggiante silenzioso (Classe I NF), spessore 137 mm, kit trasformazione monoblocco, allacciamento alla rete idrica in 3 posizioni, certificata secondo CE EN 14055 CL1, classe "A" di efficienza idrica in conformità con i requisiti ANQIP, materiale PS, garanzia 5 anni. Incluso: tubo di scarico Ø 50/40, accessori di fissaggio, guarnizione e fissaggi al WC, rubinetto 1/2".	doppio	OL0341201	170,40



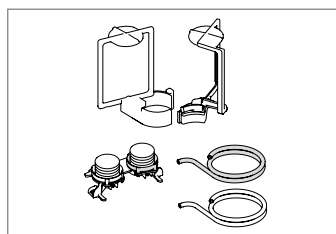
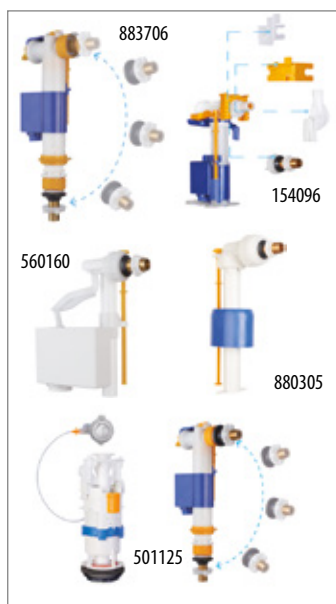
SMERALDO					
CODICE	DESCRIZIONE	RUBINETTO	SCARICO	CODICE FORNITORE	PREZZO €
0103428•	Cassetta colore bianco a scarico semplice (6 litri) o doppio (6/3 litri). Medio, bassa installazione, rivestimento acustico interno e anti-condensa, galleggiante silenzioso (Classe I NF), spessore 145 mm, sistema di fissaggio regolabile, connessioni rete idrica 3 posizioni, certificato secondo CE EN 14055 CL1, classe "A" di efficienza idrica in conformità con i requisiti ANQIP, materiale PS bianco. Garanzia 5 anni. Con o senza rubinetto d'arresto G 1/2. Incluso: tubo di scarico Ø 50/40, accessori di fissaggio, morsetto WC.	SI	singolo	OL0401201	91,20
0103368•		SI	doppio	OL0407201	93,60
0103367		NO	doppio	OL0407501	104,10



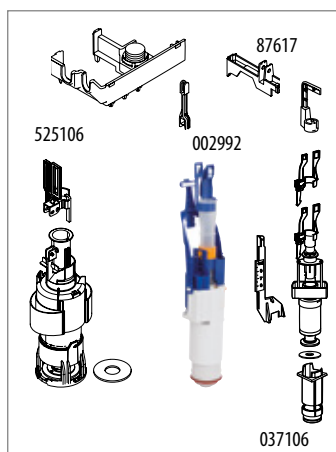
TOPAZIO					
CODICE	DESCRIZIONE	SCARICO	CODICE FORNITORE	PREZZO €	
	Cassetta esterna a scarico semplice (6 litri), o doppio scarico 6/3 litri. Medio, bassa installazione, rivestimento acustico interno e anti-condensa, galleggiante silenzioso (Classe I NF), spessore 135 mm, sistema di fissaggio regolabile, connessioni rete idrica 3 posizioni, certificata CE EN 14055 CL1 e KIWA, classe "A" di efficienza idrica in conformità con i requisiti ANQIP, materiale PS bianco, garanzia 5 anni. Incluso: rubinetto G 1/2", tubo di scarico Ø 50/40, accessori di fissaggio, guarnizione in gomma per la connessione al WC				
0103363•	cassetta bianca a scarico singolo 6 litri, regolabile a 9L	singolo	OL0411201	123,50	
0103350•	cassetta bianca a doppio scarico 6/3 litri, regolabile a 9/4L	doppio	OL0416201	140,50	
0103349•	cassetta champagne a doppio scarico 6/3 litri, regolabile a 9/4L	doppio	OL0416203	187,50	
0103347•	cassetta bianca a doppio scarico 6/3 litri, regolabile a 9/4L, ALLACCIAMENTO DAL BASSO	doppio	OL0416941	177,20	
0103333•	ricambio coperchio scarico singolo pulsante		OL0000464	34,24	
0103262•	ricambio coperchio scarico doppio pulsante		OL0008590	34,24	



CASSETTE ESTERNE					
TOPAZIO PNEUMATICA					
CODICE	DESCRIZIONE	COLORE	CODICE FORNITORE	PREZZO €	
	Cassetta esterna alta e media-bassa posizione con scarico singolo a 6 litri (regolabile a 9), azionamento sul coperchio a pressione o pulsante remoto pneumatico, alta installazione, rivestimento acustico interno e anti-condensa, galleggiante silenzioso (Classe I NF), spessore 135 mm, sistema di fissaggio regolabile, connessioni rete idrica 3 posizioni, certificata secondo CE EN 14055 CL1, materiale PS bianco, garanzia 5 anni. Incluso: accessori fissaggio a muro e rubinetto				
0148991•	alta posizione con morsetto riduttore 50/32	bianco	OL0413781	145,50	
0148988•	media-bassa posizione, con pulsante esterno, tubo e morsetto WC	bianco	OL0411771	185,80	
0148989•	media-bassa posizione, senza pulsante, con tubo e morsetto WC	bianco	OL0411781	148,10	
	Pulsanti pneumatici da incasso/esterno scarico singolo, azionamento pneumatico, utilizzabile con tutte le cassette OLI pneumatiche, materiale ABS, garanzia 2 anni. Incluso: materiale di fissaggio, tubo aria L. 2500 mm				
0148976•	pulsanti pneumatici da incasso scarico singolo, tubo corrugato L. 1800 mm, scatola di derivazione	bianco	OL0605001	40,91	
0148977		cromo lucido	OL0605004	55,70	
0148978•	pulsanti pneumatici da esterno scarico singolo	bianco	OL0605101	48,45	
GEMMA					
CODICE	DESCRIZIONE	RUBINETTO	CODICE FORNITORE	PREZZO €	
0103515•	Cassetta scarico singolo (Start/Stop) 6 litri (regolabile a 7 litri), medio, bassa installazione, rivestimento acustico interno e anti-condensa, spessore 132 mm, connessioni rete idrica 2 posizioni, certificata secondo CE EN 14055 CL1, materiale PS bianco, garanzia 5 anni. Con o senza Rubinetto d'arresto G 1/2. Incluso: tubo di scarico Ø 50/40, accessori di fissaggio, morsetto WC	SI	OL0461201	72,90	
0103514		NO	OL0461501	64,50	
TURCHESE					
CODICE	DESCRIZIONE	COPERCHIO	RUBINETTO	CODICE FORNITORE	PREZZO €
0103521•	Cassetta esterna alta posizione con scarico singolo a 6 litri (regolabile a 9), attuazione tramite pulsante o catena, alta/medio/bassa installazione, rivestimento acustico interno e anti-condensa, galleggiante silenzioso (Classe I NF), spessore 145 mm, sistema di fissaggio regolabile, connessioni rete idrica 2 posizioni, compatibile con tubi di cacciata Ø 32, certificata secondo CE EN 14055 CL1, materiale PS bianco, garanzia 5 anni. Con o senza coperchio e rubinetto G 1/2. Incluso: catenella e leva, morsetto riduttore Ø 50/32.	SI	SI	OL0440201	88,60
ZAFFIRO					
CODICE	DESCRIZIONE	RUBINETTO	CODICE FORNITORE	PREZZO €	
0103383•	ZAFFIRO - Cassetta monoblocco a doppio scarico 6/3 litri (regolabile a 9/4 litri) colore bianco. Rivestimento acustico interno e anti-condensa. Galleggiante silenzioso (Classe I NF). Spessore 166 mm. Connessioni rete idrica - 3 posizioni. Certificata CE EN 14055 CL1 e KIWA. Classe "A" di efficienza idrica in conformità con i requisiti ANQIP. Materiale PS. Garanzia 5 anni. Incluso: kit fissaggio monoblocco.	SI	OL0425201	176,40	



ACCESSORI E RICAMBI			
CODICE	DESCRIZIONE	CODICE FORNITORE	PREZZO €
0002775•	IVC100 PLUS II double face - Connessione laterale e inferiore. Ø 3/8 ottone. Dimensioni ridotte. Silenzioso (classe NF1). Altezza regolabile. Sistema di chiusura a contro pressione. Pressione: 0,2 - 14 bar. Filtro integrato, manutenzione senza scollegare il galleggiante. Funzione anti-riflusso. Garanzia 10 anni.	OL0883706	38,52
0002776•	UNIC II Passepartout ecologico - UNIVERSALE: galleggiante compatto, ecologico, dotato di adattatori per l'installazione sulle maggior parte delle cassette da incasso ed esterne. Caricamento ritardato: consente di risparmiare mezzo litro di acqua ad ogni scarico. Dotato di filtro anti-impurità. Connessione laterale e superiore. Universale, ingombri ridotti. Valvola antiritorno, sistema di chiusura a contro pressione. Incluso: canotto laterale 3/8" ottone con dado e guarnizione. Canotto verticale 3/8" plastica. Adattatore multimarca. Garanzia 10 anni.	OL0154096	81,90
0103407•	JOLLY UNI - Galleggiante laterale ottone 3/8", sistema a chiusura pistone, silenzioso (classe NF1), pressione: 0,5 - 10 bar, pressione statica massima: 16 bar, funzione anti-riflusso. Garanzia 10 anni.	OL0560160	25,86
0103404•	COMPACT - Galleggiante con attacco laterale ottone 3/8", dimensioni ridotte, silenzioso (classe NF1), pressione: 0,2 - 10 bar, funzione anti-riflusso. Garanzia 10 anni.	OL0880305	29,96
0118932•	BATTERIA OLI - Installazione su tutti i modelli di cassette monoblocco. Altezza installazione 290-490. Azionamento a cavi. Doppio scarico, pulsante cromo lucido. Completa di accessori fissaggio cassetta. Pulsante Ø 38. Adattatore pulsante Ø 18. Galleggiante IVC 100 allacciamento reversibile laterale e inferiore con unico canotto. Fissaggio. Tappo inferiore e laterale. Chiave di serraggio. Garanzia 10 anni.	OL0501125	143,00
0044310•	OLIONE - UNIVERSALE Galleggiante compatto, ecologico, dotato di adattatori per l'installazione sulle maggior parte delle cassette da incasso ed esterne. Caricamento ritardato: consente di risparmiare mezzo litro di acqua ad ogni scarico. Dotato di filtro anti-impurità e di chiusura ibrida con membrana che lavora in contropressione e spillo in plastica che permette chiusura del galleggiante con condizioni di acqua molto sporca. Connessione laterale. Universale, ingombri ridotti. Valvola antiritorno. Incluso: canotto laterale 3/8"ottone con dado e guarnizione. Canotto 3/8" plastica. Adattatore multimarca.	OL0884379	41,76
0535828•	AZOR PLUS - Galleggiante laterale ottone 3/8", dimensioni ridotte, sistema di chiusura a contro pressione, silenzioso (classe NF1, pressione: 0,2 - 14 bar, funzione anti-riflusso	OL0020863	65,10
0023275	OLIPURE Kit disinfettante per asette esterne - Azor Plus Laterale 3/8" in ottone con funzione di ricarica. Sistema OLIpure. Tubo di collegamento 350 mm. Tubo di collegamento valvola di scarico 130 mm. 1 liquido detergente.	OL0101768	111,30
0103421•	PNEUMATICA - Valvola a singolo scarico. Installazione flessibile ed universale (posizione pulsante frontale, superiore, o laterale). Attuazione pneumatica <20 N. Flusso di scarico elevato. Manutenzione facile con sistema a baionetta. Guarnizione in EPDM. Inclusi: accessori di fissaggio della cassetta al WC, guarnizione WC. Garanzia 10 anni.	OL0500800	81,40
0103420•	pulsante cromo lucido	OL0500820	95,90
0205057•	Kit pneumatico per OLI74 Plus composto da: 2 tubi aria L. 350 mm, ancorine pneumatiche Evoli e supporto pneumatico.	OL0601527	53,10



ACCESSORI E RICAMBI						
CODICE	DESCRIZIONE			CODICE FORNITORE	PREZZO €	
0023228	DECO CAVI - Valvola a doppio scarico. Installazione flessibile e universale (posizionamento del pulsante frontale, superiore, o laterale). Azionamento a cavi. Scarico parziale regolabile. Funzionamento silenzioso. Tubo troppo pieno regolabile. Manutenzione facile con sistema a baionetta. Guarnizione in silicone. Inclusi: accessori di fissaggio della cassetta al WC, guarnizione WC, pulsante Ø 38, adattatore pulsante Ø 18. Garanzia 10 anni.			OL0101746	102,80	
0535826	DECO DUAL - Valvola a doppio scarico. Pulsante di bloccaggio del coperchio. Azionamento meccanico <20 N. Tubo del troppo pieno regolabile. Guarnizione in silicone. Certificato secondo NF. Inclusi: accessori di fissaggio della cassetta al WC, guarnizione WC, pulsante cromato Ø 38. Garanzia 10 anni.			OL0507570	83,60	
0103403	UNI BOTTOM - Galleggiante con attacco inferiore. Sistema di chiusura a pistone. Pressione: 0,5-8 bar. Pressione statica: 10 bar. Attacco in ottone Ø 3/8". Garanzia 10 anni.			OL0562160	34,42	
CODICE	DESCRIZIONE	COLORE			CODICE FORNITORE	PREZZO €
0103418	OLI DELUXE - Valvola installabile su cassetta ad alta posizione. Azionamento pneumatico. Singolo scarico. Dado in ottone. Ridotto impatto acustico. Pulsante in ABS. Garanzia 10 anni.	A/bianco			OL0500850	104,50
0103417		A/cromo lucido			OL0500870	106,20
0090488		B/cromo lucido			OL0500871	150,70
0103419	OLI REPLACE - Ricambio universale per tutte le batterie sifoniche su cassette in ceramica alta posizione. Manicotto per collegamento tubo di rame. Azionamento pneumatico. Dado in ottone. Garanzia 10 anni.			OL0500849	70,60	
CODICE	DESCRIZIONE			CODICE FORNITORE	PREZZO €	
0186841	Kit pneumatico cassetta Topazio < 2026			OL0087617	38,52	
0057093	Kit pneumatico cassetta Topazio > 2026			OL0891391	54,80	
0006321	Kit accessori Ø 40 con dadone per cassette TOPAZIO/TOPAZIO 2, TURCHESE, RUBINO, QUARZO, SMERALDO/SMERALDO 2, IVORY/IVORY DD, HAVANA, GEMMA, PANAMA			OL0883327	12,33	
0006322	Kit accessori Ø 40 con dadone per cassette ONIX			OL0883339	23,97	
0103282	Valvola a doppio scarico per TOPAZIO 2 e ZAFFIRO 2			OL0525106	37,84	
0023324	Valvola a singolo scarico per TOPAZIO, SMERALDO, GEMMA, PANAMA, IVORY, TURCHESE, RUBINO e ZAFFIRO			OL0011989	35,09	
0205049	Valvola di scarico per EVO 330 e OLI74PLUS			OL0002992	42,28	
0535795	Valvola di scarico per Diamante			OL0037106	68,50	
CODICE	DESCRIZIONE	H mm	Ø	CODICE FORNITORE	PREZZO €	
0103230	Tubo di risciacquo media/bassa posizione	325	32	OL0490001	9,41	
0103160		325	40	OL0490681	9,41	
0103152		350	40	OL0490130	12,16	
0103149	Tubo di risciacquo media/alta posizione	600	32	OL0490301	18,75	
0103145		600	40	OL0490151	20,46	
0103144		1000	32	OL0490401	26,20	
0103141		980	50/32	OL0490501	30,82	
0103184	Tubo di risciacquo vaso per alta posizione	1850	32	OL0490701	40,75	
0103190	Curva di risciacquo in ABS per cassetta ad alta posizione			OL0490751	16,09	