

ProgettOndA



- Ausili per Anziani e Disabili
- Accessori per bagni non residenziali
- Accessori in acciaio inox
- Rubinetterie elettroniche e temporizzate
- Sistemi di sicurezza sul lavoro



182010



182052



182060



182070



182090



202225EL

209002EL

ELETRONICA SANITARIA PROGETRONIC

CODICE	DESCRIZIONE	CODICE FORNIT.	€
0069923	Asciugamani elettronico ad aria calda in ABS 1800W	182010	279,000
0069924	Asciugamani elettronico ad aria calda in acciaio inox 2000W	182012	962,000
0069927	Asciugamani elettronico antivandalo in alluminio 2400W	182050	667,000
0069928	Asciugamani elettronico antivandalo in acciaio porcellanato 2200W	182052	917,000
0069929	Asciugamani elettronico antivandalo in acciaio inox lucido 2200W	182053	996,000
0069930	Asciugamani elettronico antivandalo in acciaio inox satinato 2200W	182054	1.041,000
0069932	Asciugamani a pulsante in acciaio inox lucido 2200W	182056	959,000
0069933	Asciugamani a pulsante in acciaio inox satinato 2200W	182057	1.002,000
0069925	Asciugacapelli elettronico 800W	182030	216,200
0069926	Asciugacapelli elettronico 800W con presa di corrente	182031	232,200
0069934	Asciugacapelli a pulsante con temporizzatore 1600W	182058	300,500
0069935	Asciugacapelli 1600W per gettoniera 18 2059TM	182059	326,800
0214588	Gettoniera per asciugacapelli 18 2059 (fino a 6)	182059TM	2.079,000
0069936	Rubinetto elettronico bordo lavabo 220V/24V	182060	441,500
0069937	Rubinetto miscelatore elettronico bordo lavabo 220V/24V	182070	610,000
0069947	Rubinetto elettronico da incasso a parete 220V/24V	182100	772,000
0069949	Rubinetto elettronico a pila con scatola di comando esterna	185040	441,500
0069950	Rubinetto miscelatore elettronico a pila con scatola di comando esterna	185050	610,000
0069938	Comando elettronico da incasso per orinatoio singolo	182080	433,100
0069939	Comando elettronico da incasso a pila per orinatoio singolo	182081	509,000
0069940	Comando elettronico da incasso per orinatoio in batteria	182085	430,500
0069941	Comando elettronico da incasso per WC	182086	687,000
0069942	Comando elettronico da incasso per doccia	182087	507,000
0069943	Gettoniera temporizzata per doccia singola	182090	709,000
0069944	Gettone per gettoniera 18 2090	182091	1,594
0069945	Gettoniera temporizzata per doccia multipla (fino a 6)	182092	2.079,000
0069948	Erogatore elettronico di sapone funzionamento a pila	185010	168,700

DISTRIBUTORI IN ABS PROGECLEAN

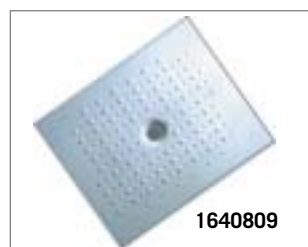
0070008°	Distributore di sapone stampato in ABS antiurto a pulsante con finestrella per il controllo del livello, capacità 1000 ml, colore bianco	202225EL	79,311
0070014°	Distributore di carta in rotolo stampato in ABS antiurto, Ø 140 mm, larghezza 250 mm, colore bianco	204000NEL	66,951
0204615°	Distributore di carta in rotolo a spirale stampato in ABS antiurto, Ø 220 mm, altezza 240 mm, colore bianco	208032EL	88,609
0070029°	Distributore di carta in fogli piegati stampato in ABS antiurto, con finestrella per il controllo del livello, capacità 500 fogli, colore bianco	209002EL	83,545
0070019°	Distributore di carta in fogli piegati stampato in ABS antiurto, con finestrella per il controllo del livello, capacità 250 fogli, colore bianco	204099EL	62,117
0070015°	Distributore di carta in fogli piegati stampato in ABS antiurto, con finestrella per il controllo del livello, capacità 500 fogli, colore bianco	204009EL	87,525



DISTRIBUTORI IN ABS PROGECLEAN			
CODICE	DESCRIZIONE	CODICE FORNIT.	€
0070017	Distributore di carta igienica in rotolo stampato in ABS antiurto, con finestrella per il controllo del livello, capacità rotolo Ø 275 mm, colore bianco	204032EL	76,071
0070018°	Distributore di carta igienica in rotolo stampato in ABS antiurto, con finestrelle per il controllo del livello, capacità rotolo Ø 250 mm, colore bianco	204035EL	66,772
0070016°	Distributore di carta igienica in rotolo stampato in ABS antiurto, con finestrella per il controllo del livello, capacità rotolo Ø 330 mm, colore bianco	204031EL	79,540
DOCCE DI EMERGENZA PROGEWASH			
0069805	Lavaocchi di emergenza a muro con vasca in ABS	1682210	404,800
0069806	Lavaocchi di emergenza a muro con vasca in acciaio inox	1682211	395,400
0069803	Doccia di emergenza a parete con soffione in ABS	1681110	379,700
0069804	Doccia di emergenza a parete con soffione in acciaio inox	1681111	303,600
0069826	Doccia di emergenza e lavaocchi con vasca e soffione in acciaio inox	1684261	1.180,000
AUSILI PER ANZIANI E DISABILI PROGEHANDY			
MANIGLIONI E CORRIMANO IN ACCIAIO VERNICIATO Ø 30 MM			
0069781°	Maniglione ribaltabile a muro con portarotolo cm 83	164830	102,600
0069775°	Maniglione ribaltabile a muro cm 60	164600	99,487
0069782	Maniglione ribaltabile a pavimento cm 83	164850	373,400
0069778	Maniglione con rinforzo a destra cm 83	164602DX	162,900
0069779	Maniglione con rinforzo a sinistra cm 83	164602SX	162,900
0069776	Maniglione con rinforzo a destra cm 60	164601DX	134,100
0069777	Maniglione con rinforzo a sinistra cm 60	164601SX	134,100
0069780	Maniglione parete pavimento	164800	157,900
0069783	Maniglione ad angolo cm 70 x 70	165120	136,700
0069784	Maniglione ad angolo cm 100 x 100	165121	167,200
0069797	Maniglione ad L con montante sinistro cm 30 x 60	166232	112,900
0069798	Maniglione ad L con montante destro cm 30 x 60	166242	112,900
0069787	Maniglione perimetrale continuo	165380	420,100
0069788	Maniglione perimetrale interrotto per cassetta di scarico WC	165390	303,000
0069785°	Maniglione verticale con attacchi da parete a pavimento cm 180	165330	99,336
0069786°	Maniglione verticale con attacchi da parete a parete cm 150	165331	99,336
0069789°	Maniglione di sicurezza cm 30	166030	28,657
0069790°	Maniglione di sicurezza cm 45	166045	34,797
0069791°	Maniglione di sicurezza cm 60	166060	42,624
0069792°	Maniglione di sicurezza cm 90	166090	50,451
0069793°	Maniglione di sicurezza cm 120	166120	119,700
0069794	Maniglione di sicurezza cm 150	166150	135,800
0069795	Maniglione di sicurezza su misura al metro	166200	101,800



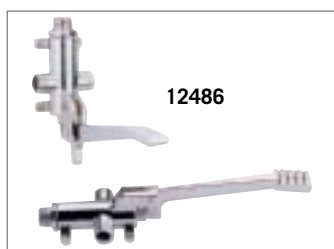
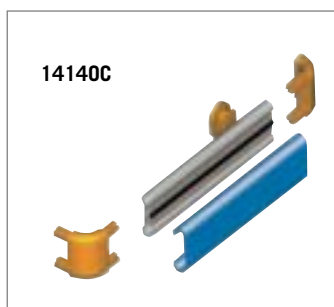
AUSILI PER ANZIANI E DISABILI PROGEHANDY			
MANIGLIONI E CORRIMANO IN NYLON CON RINFORZO IN ALLUMINIO			
CODICE	DESCRIZIONE	CODICE FORNIT.	€
0069857	Maniglione ribaltabile a parete cm 85, completo di porta rotolo	169445L	382,700
0069856	Maniglione ribaltabile a parete cm 70	169445	342,100
0069850	Maniglione con rinforzo cm 75	169441L	309,300
0069849	Maniglione con rinforzo cm 60	169441	292,400
0069843	Maniglione parete pavimento cm 78 x 80	169439	263,300
0069851	Maniglione ad angolo cm 80 x 80	169442	227,800
0069852	Maniglione ad angolo cm 60 x 110	169442B	236,800
0069853	Maniglione ad angolo cm 180 x 80	169442BL	281,800
0069854	Maniglione ad angolo cm 120 x 120	169442L	351,200
0069855	Maniglione ad angolo cm 100 x 100	169442M	236,800
0069840	Maniglione ad angolo con montante cm 70 x 70 x 90h	169424	260,600
0069836	Maniglione ad L cm 30 x 60	169422	131,600
0069837	Maniglione ad L cm 40 x 80	169422L	151,700
0069835	Maniglione perimetrale interrotto per cassetta di scarico WC	169390	388,500
0069842	Maniglione verticale con attacchi da parete a pavimento cm 190	169438B	222,200
0069841	Maniglione verticale con attacchi da parete a parete cm 150	169438	220,400
0069844	Maniglione di sicurezza cm 45	169440	80,395
0069845	Maniglione di sicurezza cm 65	169440A	87,704
0069846	Maniglione di sicurezza cm 85	169440B	96,989
0069847	Maniglione di sicurezza cm 105	169440C	105,700
0069848	Maniglione di sicurezza cm 125	169440D	114,700
0069838	Maniglione di sicurezza cm 145	169423B	133,800
0069839	Maniglione di sicurezza cm 165	169423BL	151,700
0069830	Maniglione di sicurezza su misura al metro	169000	77,155
0069832	Corrimano di sicurezza su misura al metro	169001	82,831
ACCESSORI PER IL BAGNO			
0069799°	Sedile ribaltabile per doccia in acciaio verniciato e moplen cm 38x35	167010	126,400
0069801	Sedile ribaltabile per doccia schiumato su telaio in acciaio inox cm 47 x 51	167030	475,500
0069859	Sedile ribaltabile per doccia in nylon con rinforzo in alluminio	169447B	633,000
0069802	Sedile per doccia agganciabile in acciaio inox e vetroresina	167050	557,000
0069800	Sedile per vasca in acciaio verniciato e moplen	167020	212,200
0069817°	Specchio reclinabile cm 58 x 63	168350	190,500
0069818	Specchio in laminato plastico infrangibile con cornice antiurto cm 52 x 67	168351	190,300
0069861	Portarotolo	169481	30,076
0069867	Gancio appendiabiti in nylon	169488	25,982
SANITARI E ACCESSORI			
0069721°	WC altezza cm 50 con apertura frontale, scarico a pavimento	163010	144,500
0069723°	WC altezza cm 50 con apertura frontale, scarico a parete	163011	144,500
0069724°	WC altezza cm 50 senza apertura frontale, scarico a pavimento	163012	241,700
0069752°	Sedile per 163010 e 163011 e 163012	163110	69,535
0069758°	Cassetta a zaino, comando pneumatico da incasso per 163010/11	163220	117,800



AUSILI PER ANZIANI E DISABILI PROGEHANDY			
SANITARI E ACCESSORI			
CODICE	DESCRIZIONE	CODICE FORNIT.	€
0069726	WC monoblocco scarico a pavimento altezza cm 50 completo di cassetta	163013N	286,600
0214565	WC monoblocco scarico a parete altezza cm 50 completo di cassetta	163013NP	425,000
0152152	Batteria comando pneumatico con pulsante da incasso per 163013N/NP	163013NB	69,836
0069754	Sedile per 163013N/NP	163113	122,200
0069728	WC monoblocco sospeso con apertura frontale completo di cassetta	163017	463,600
0069729	Batteria comando pneumatico con pulsante da incasso per 163017	163017B	57,795
0069732	Sedile per 163017	163017S	79,469
0069731	Staffe di sostegno da murare per 163017	163017F	84,044
0069740	WC sospeso	163040	244,200
0069738	Bidet sospeso	163030	244,200
0069739	Staffe di sostegno da murare per 163040 e 163030	163030S	57,602
0069733	WC/bidet con apertura frontale scarico a pavimento h 48 escluso getto	163020	264,800
0069734	WC/bidet con apertura frontale scarico a parete h 48 escluso getto	163021	264,800
0069757	Getto parabolico per WC/bidet 16 3020 e 16 3021	163126/C	30,778
0069752°	Sedile ergonomico con apertura frontale per 163011, 163012, 163020,163021, 163040	163110	69,535
0069735	WC/bidet altezza cm 39 scarico a pavimento completo di getto	163022	212,300
0069744	Mobiletto attrezzato WC, telaio in acciaio topicalizzato, rivestimento con pannelli ignifughi in laminato di 4 mm, coperchio in acciai inox, cassetta scarico incorporata con comando pneumatico, WC sospeso e sedile con apertura frontale.	163041DL	1.540,000
0069745	come 16 3041DL più miscelatore termostatico e doccia	163041EM	1.846,000
0069746	come 16 3041EM con comando di scarico elettronico più pneumatico	163041FN	2.114,000
0069741	Mobiletto attrezzato WC, telaio in acciaio tropicalizzato, rivestimento con pannelli ignifughi in laminato di 4 mm, coperchio in acciaio inox, cassetta di scarico incorporata con comando pneumatico, WC a terra e sedile con apertura frontale.	163041AG	1.526,000
0069742	come 16 3041AG più miscelatore termostatico e doccia	163041BH	1.832,000
0069743	come 16 3041BH con comando di scarico elettronico più pneumatico	163041CI	2.100,000
0069700°	Lavabo fronte concavo cm 68 x 55	161120	141,500
0069701°	Mensole fisse per 161120	161120M	21,914
0069702	Lavabo fronte concavo cm 60 x 51, fissaggio a muro senza mensole	161122	134,900
0069703	Sistema pneumatico di inclinazione per lavabo 161120	161140	249,800
0069704°	Sistema meccanico di inclinazione per lavabo 161120	161143	93,316
0069706°	Sifone con canotto scarico flessibile e piletta	161151	24,683
0069709°	Rubinetto miscelatore a leva clinica	162110	108,400
0069767	Piatto doccia in ceramica cm 80 x 80 x 4 a filo pavimento	1640802	427,300
0069768	Piatto doccia in ceramica cm 80 x 80 x 4 angolare a filo pavimento	1640803	498,700
SANITARI E ACCESSORI			
0069769	Piatto doccia in ceramica cm 100 x 80 x 4 a filo pavimento	1640808	886,000
0069770	Piatto doccia in ceramica cm 100 x 70 x 4 a filo pavimento	1640809	742,000
0069771	Piletta per piatto doccia in ceramica a filo pavimento	164081	70,025
0069772°	Piatto doccia in metacrilato rinforzato schiumato cm 80 x 80	164085	182,100
0069774°	Piatto doccia in metacrilato rinforzato schiumato cm 90 x 90	164090	189,600
0069773°	Piletta per piatto doccia in metacrilato schiumato 164085 e 164090	164089	22,487



AUSILI PER ANZIANI E DISABILI PROGEHANDY			
VASCHE E SOLLEVAPERSONE PER ANZIANI E DISABILI			
CODICE	DESCRIZIONE	CODICE FORNIT.	€
0069888	Vasca ad angolo con porta frontale destra, mm 1000 x 920 x 950	169700D	4.907,000
0069889	Vasca ad angolo con porta frontale sinistra mm 1000 x 920 x 950	169700S	4.907,000
0069891	Vasca con porta frontale destra mm 1000 x 920 x 950	169710D	4.907,000
0069892	Vasca con porta frontale sinistra mm 1000 x 920 x 950	169710S	4.907,000
0069893	Vasca con porta frontale destra mm 980 x 690 x 1050	169720D	4.907,000
0069894	Vasca con porta frontale sinistra mm 980 x 690 x 1050	169720S	4.907,000
0069895	Vasca con porta laterale destra mm 1250 x 660 x 1050	169730D	5.178,000
0069896	Vasca con porta laterale sinistra mm 1250 x 660 x 1050	169730S	5.178,000
0069897	Vasca con porta laterale destra mm 1700 x 800 x 620	169740D	5.178,000
0069898	Vasca con porta laterale sinistra mm 1700 x 800 x 620	169740S	5.178,000
0069868	Vasca/doccia ad accesso frontale con porta paraspruzzi. Gruppo miscelatore, sedile scorrevole e vaschetta lavacapelli non compresi.	169500	7.206,000
0069883	Vasca/doccia ad accesso frontale con porta a tenuta stagna. Gruppo miscelatore, sedile scorrevole e vaschetta lava capelli non compresi	169600	8.387,000
0069871	Vasca/doccia ad accesso frontale con porta paraspruzzi e WC incorporato. Gruppo miscelatore, sedile scorrevole, e vaschetta lavacapelli non compresi	169510	8.488,000
0069886	Vasca/doccia ad accesso frontale con porta para a tenuta stagna completa di WC incorporato. Gruppo miscelatore, sedile scorrevole e vaschetta lava capelli non compresi	169610	9.952,000
0069870	Sedile scorrevole in vetroresina con schienale per vasche 169500 e 169510, 169600 e 169610	169500S	882,000
0069869	Vaschetta lavacapelli per vasche 169500, 169510, 169600 e 169610	169500L	288,400
0069872	Vasca a tenuta stagna con accesso laterale (rubinetteria esclusa da prevedere a muro)	169520	17.478,000
0069873	Vasca a tenuta stagna con accesso laterale completa di idromassaggio a 12 bocchette, bacinella lavacapelli ribaltabile e maniglione interno in acciaio inox.	169521	22.589,000
0069874	Vasca ad elevazione variabile con sistema elettrico completa di rubinetteria e sistema di disinfezione.	169530	19.618,000
0069916	Barella doccia, funzionamento idraulico	169950	9.247,000
0069882	Centralina di disinfezione e miscelazione termostatica	169542	2.146,000
0069881	Centralina di sola miscelazione termostatica	169541	1.166,000
0069880	Centralina di sola disinfezione	169540	1.762,000
0069920	Sollevapersona a sedia, funzionamento idraulico	169970	12.662,000
0069921	Sollevapersona a sedia, funzionamento elettrico	169971	15.504,000
0069902	Sollevapersona a forcella completo di imbragatura, funzionamento idraulico portata Kg 130	169901	3.195,000
0069903	Sollevapersona a forcella completo di imbragatura, funzionamento elettrico portata Kg 130	169902	4.710,000
LAVAPADELLE			
0411702	Lavapadelle vuotatoio in acciaio inox con disinfezione termica	169602S	17.163,000



PROTEZIONI MURALI PROGEWALL			
CODICE	DESCRIZIONE	CODICE FORNIT.	€
0069663	Combinazione corrimano/paracolpi altezza mm 140 al metro	14140C	101,700
0069679	Paracolpi con base di rinforzo in alluminio altezza mm 200 al metro	14M200N	129,000
0069675	Paracolpi con base di rinforzo in alluminio altezza mm 110 al metro	14M110N	69,451
0069689	Paraspigoli con base di rinforzo in alluminio mm 57,5 x 57,5 al metro	14S57	47,130
0069693	Paraspigoli con base di rinforzo in alluminio mm 77,5 x 77,5 al metro	14S77	58,303
0069688	Angolo di protezione spigoli da incollare mm 50 x 50 al metro	14S50	27,283
0069684	Angolo di protezione spigoli da incollare mm 100 x 100 al metro	14S100	40,931
0069685	Angolo di protezione spigoli da incollare mm 150 x 150 al metro	14S150	48,380
0069673	Fascia antiurto da incollare altezza mm 200 al metro	14F200	39,693
0069674	Fascia antiurto da incollare altezza mm 300 al metro	14F300	47,130
FONTANELLE REFRIGERATE PROGEFRESH			
0070331	Fontanella refrigerata pensile con rubinetto	REFC	1.442,000
0070335	Fontanella refrigerata pensile con beverino	REFZ	1.442,000
0070336	Fontanella refrigerata pensile con beverino e rubinetto	REFZC	1.538,000
0070332	Fontanella refrigerata a terra con rubinetto	REFPC	1.637,000
0070333	Fontanella refrigerata a terra con beverino	REFPZ	1.637,000
0070334	Fontanella refrigerata a terra con beverino e rubinetto	REFPZC	1.736,000
RUBINETTERIA TEMPORIZZATA PROGETEMPO			
0069632	Rubinetto temporizzato bordo lavabo con comando a pulsante	12461	70,076
0069633	Rubinetto temporizzato bordo lavabo "ANTIBLOC" con comando a pulsante	12461AV	104,500
0069638	Rubinetto temporizzato bordo lavabo con comando a leva	12464	95,688
0069636	Miscelatore temporizzato bordo lavabo	12463	245,100
0069640	Miscelatore temporizzato bordo lavabo con comando a leva	12466	270,800
0069634	Rubinetto temporizzato a parete con comando a pulsante	12462	58,354
0069635	Rubinetto temporizzato a parete "ANTIBLOC" con comando a pulsante	12462AV	92,767
0069639	Rubinetto temporizzato a parete con comando a leva	12465	83,979
0069645	Rubinetto temporizzato con comando a ginocchio	12468G	130,100
0069647	Rubinetto temporizzato con comando a pavimento	12469	93,647
0069661	Miscelatore a pedale universale parete o pavimento	12486	145,900
0069627	Rubinetto temporizzato per orinatoio con comando a pulsante	12316A	67,474
0069626	Rubinetto temporizzato per orinatoio completo di tubo e calotta, comando a pulsante	12316	99,783
0069649	Flussometro temporizzato da incasso da 3/4"	12471	72,678
0069650	Flussometro temporizzato da incasso da 1"	12471A	69,528
0069651	Flussometro temporizzato da esterno da 3/4"	12472	72,678
0069652	Flussometro temporizzato da esterno da 1"	12472A	69,528
0069653	Flussometro temporizzato con comando a pulsante da 1"	12473	107,400
0069654	Flussometro temporizzato con comando a pavimento da 1"	12475	134,900
0069641	Rubinetto temporizzato da incasso per doccia	12467	84,757
0069642	Miscelatore temporizzato da incasso per doccia	12467M	222,500
0069643	Rubinetto temporizzato da esterno per doccia	12468	88,928
0069644	Premiscelatore per rubinetteria temporizzata da 1/2"	12468FM	137,700